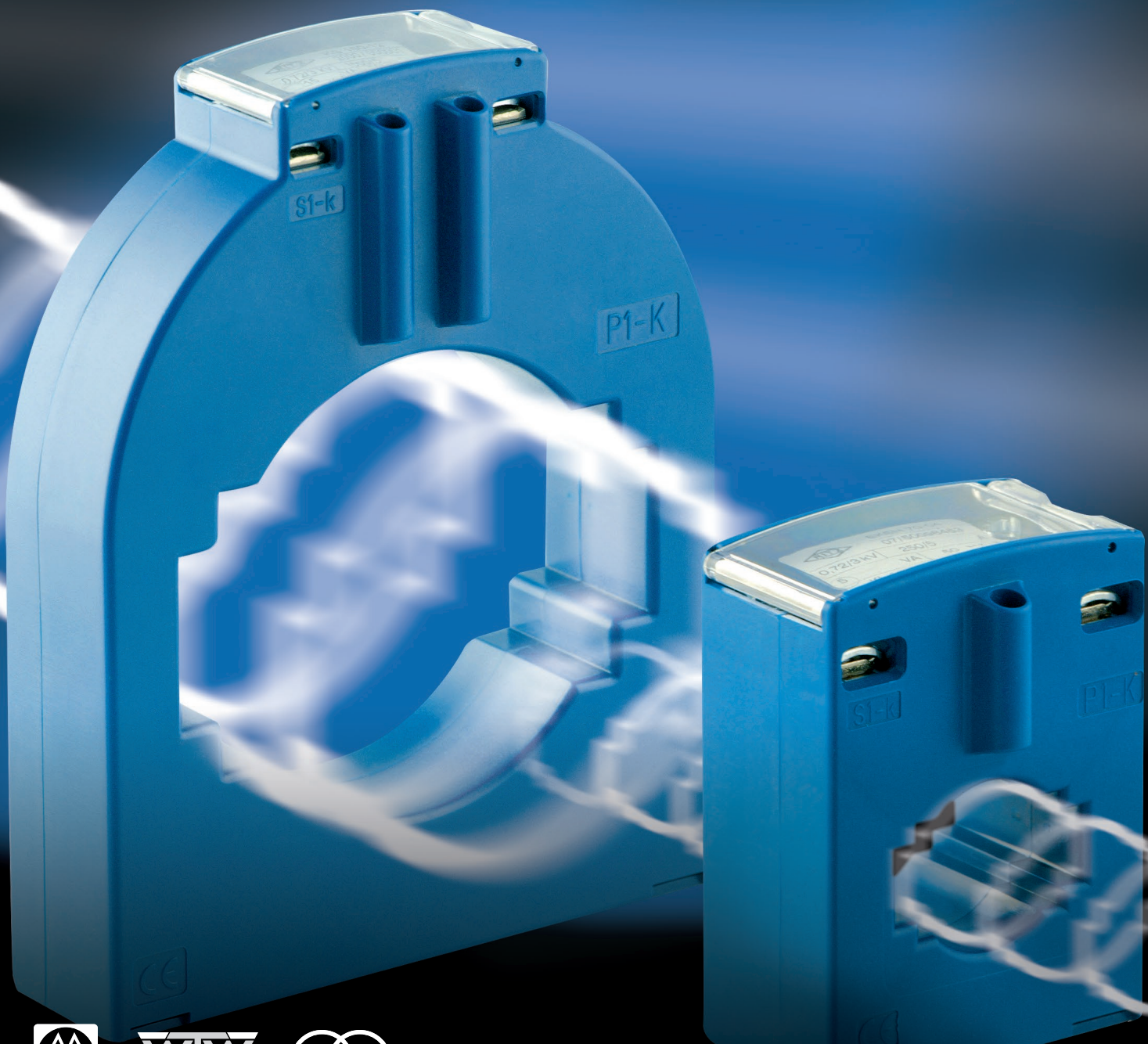




Instrument Transformers

Stromwandler für Niederspannung Current Transformers for Low Voltage



Der Standard / The Standard
Katalog/Catalogue N8-2009

RITZ HAMBURG

RITZ GERMANY WIRGES-KIRCHAICH-DRESDEN

RITZ AUSTRIA MARCHTRENK RITZ HUNGARY KECSKEMÉT RITZ CHINA SHANGHAI RITZ USA HARTWELL

RITZ Instrument Transformers GmbH

Die Kernkompetenz

Unter dem Firmennamen „RITZ Instrument Transformers GmbH“ hat RITZ seit dem 1.8.2007 seine Aktivitäten zu neuer Stärke gebündelt.

Unter diesem Namen wurden Tradition und Wissen des Stammhauses RITZ Messwandler Hamburg und der Tochterunternehmen RITZ Messwandler Dresden (TuR), Wandler- und Transformatoren-Werk Wirges (WTW) und Messwandlerbau Bamberg (MWB) zusammengeführt. Dieser Zusammenschluss vereint in der Summe mehr als zwei Jahrhunderte Know-how im Messwandlerbau.

Darüber hinaus hat RITZ sich auf das Kerngeschäft mit Mittelspannungs- und Niederspannungs-Messwandlern konzentriert, indem die Hochspannungssparte verkauft wurde. Die hierdurch gewonnenen Ressourcen werden jetzt in Innovationen und Qualitätsstandards der Mittel- und Niederspannungsprodukte zusätzlich eingesetzt. RITZ sichert so seine führende Weltmarktstellung.

Die Auslandsgesellschaften der RITZ Instrument Transformers GmbH in Österreich (Marchtrenk), Ungarn (Kecskemét), China (Shanghai) und USA (Hartwell) stärken die internationale Marktpräsenz.

Core Competence

Under the name of „Ritz Instrument Transformers GmbH“, RITZ has bundled its activities to a new strength since 1.8.2007.

Under this name, tradition and knowledge of the parent company RITZ Messwandler Hamburg and its subsidiaries Ritz Messwandler Dresden (TuR), Wandler- und Transformatoren-Werk Wirges (WTW) and Messwandlerbau Bamberg (MWB) have merged. This merge brings together a total of more than two centuries of know-how in the production of instrument transformers.

In addition, RITZ sold the high-voltage line and concentrated itself to the core business of medium-voltage and low-voltage instrument transformers. The resources obtained thereby will now be put additionally in innovation and quality standards of medium and low voltage products. RITZ so ensures its leading global market position.

Furthermore, the foreign settlements of RITZ Instrument Transformers GmbH, located in Austria (Marchtrenk), Hungary (Kecskemét), China (Shanghai) and USA (Hartwell) strengthen the international market presence.

Technische Beratung, Angebote, Bestellungen | technical advise, offers, orders:

Adresse / address: RITZ Marchtrenk Vertriebs GmbH
Wandsbeker Zollstraße 92-98
22041 Hamburg
Deutschland / GERMANY

Telefon / phone: +49 (0) 40 / 5 11 23-0
Telefax / telefax: +49 (0) 40 / 5 11 23-111
E-Mail: info@ritz-international.com
Internet: www.ritz-international.com

Hersteller / manufacturer:







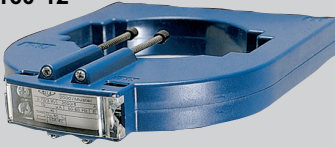


Adresse / address: RITZ Messwandler GmbH
Linzerstrasse 79
A-4614 Marchtrenk
Österreich / Austria

Telefon / phone: +43 (0) 72 43 / 5 22 85 - 0
Telefax / telefax: +43 (0) 72 43 / 5 22 85 - 38
E-Mail: info@ritz-international.com
Internet: www.ritz-international.com

Dieser Katalog wurde überreicht durch /
this catalogue was handed over by:



Kurzübersicht / brief view

| Strombereich Current range A | Primärleiter bis ... Primary conductor up to ... Ø | Wandlerbreite C. T. width | Typ Type | Seite Page |
|--|--|------------------------------|--|-----------------|
| 50...600 | 20 x 12 mm 20,3 mm | 50 mm | KS 50-02  | 8 |
| 50... 750 | 30 x 12 mm 25 x 15 mm 20 x 18 mm | 60 mm | KS 60-03  | 10 |
| 50...1000 | 40 x 13 mm 30 x 20 mm | 70 mm | KS 70-04  | 12 |
| 100...1250 | 50 x 15 mm 40 x 30 mm | 79 mm | KS 79-05  | 14 |
| 300...1600 | 60 x 36 mm 50 x 43 mm | 95 mm | KS 95-06  | 16 |
| 500...3000 | 80 x 36 mm 61 mm | 120 mm | KS 120-08  | 18 |
| 1000...3000 | 120 x 36 mm 100 x 60 mm | 160 mm | KS 160-12  | 20 |
| 500...2500 | 100 x 10 mm 80 x 30 mm 60 x 36 mm | 135 mm | KSO 311 KSS 311 KSS 382  | 22 |
| 5...50 | | 50 mm | KSW 52  | 24 |
| Beschreibung / description | | | | 4 |
| Besonderheiten der KS...-Serie / characteristic features of the KS...-line | | | | 5 |
| Berücksichtigte Vorschriften / considered regulations | | | | 6 |
| Übersicht über Verrechnungswandler / table of C.T.s for bill/tariff metering | | | | 7 |
| Kupferschienen und Sonderausführungen / copper busbars and non-standard options | | | | 26 |
| Sonderzubehör / extra accessories | | | | 27 |
| Technische Hinweise / technical notices | | | | 28 .. 29 |
| Weitere Niederspannungs-Produkte / further Low Voltage products | | | | 30 |
| Lieferbedingungen / delivery terms | | | | 30 |
| Weitere Produkte der RITZ_Gruppe/ further products of the RITZ group | | | | 31 |

Allgemeine Typenerläuterung

Der Wandlertyp wird durch eine Buchstaben-/Ziffernkombination benannt. Die Buchstaben kennzeichnen die Wandler in ihrem Aufbau und ihren Eigenschaften. Die Ziffern geben Aufschluss über die Breiten von Wandler und möglichem Primärleiter und unterscheiden somit die einzelnen Bauformen.

Ein der Typenbezeichnung vorangestelltes "E" bezeichnet eine durch die Physikalisch Technische Bundesanstalt (PTB) für Verrechnungszwecke zugelassene und beglaubigungsfähige Ausführung. Das Leistungsschild trägt als ergänzenden Vermerk die Zulassungsnummer.

Ein den Typenbuchstaben folgendes "H" kennzeichnet eine mit Harz ausgegossene Bauform.

Die der Ziffernfolge angefügte Erweiterung "/1" kennzeichnet die maximal zulässige Betriebsspannung von U_m 1,2 kV.

Allgemeine Beschreibung

Bei den Geräten **KS 50-02** bis **KS 160-12** und **KSO 311** handelt es sich um Aufsteck-Stromwandler. Das Aktivteil besteht aus einem Ringkern und einer Sekundärwicklung. Es wird von zwei Gehäuse-Halbschalen vollständig umschlossen und ist rüttelfest eingebaut. Der Wickel-Stromwandler **KSW 52** verfügt über eine zusätzliche Primärwicklung.

Das Gehäuse besteht aus einem Polykarbonat. Es ist zäh-elastisch, schwer entflammbar und selbstverlöschend.

Die Sekundärklemmen sind aus vernickeltem Messing gefertigt. Sie sind als Doppelklemmen ausgebildet und mit M5-Plus-Minus-Schrauben mit Dachscheiben (ausgenommen **KSO 311**, **KSW 52**) ausgestattet. Es können Drähte mit Querschnitten bis 6 mm^2 (flexibel) bzw. 10 mm^2 (massiv) angeschlossen werden (**KSO 311**, **KSW 52**: 4 mm^2). Die Primäranschlüsse des **KSW 52** sind mit Schrauben M6 versehen. Es können Drähte bis 10 mm^2 angeschlossen werden.

Das Leistungsschild besteht aus einer dünnen Kunststoff-Folie und trägt einen unverwischbaren Aufdruck. Das Schild kann nicht zerstörungsfrei entfernt werden. Beglaubigungsfähige Ausführungen benötigen keine zusätzliche Sicherung.

Die Klemmenabdeckung des Stromwandlers ist der Gehäuseform angepasst und besteht aus durchsichtigem Polykarbonat. Sie ist einseitig gelagert, unverlierbar (jedoch abnehmbar) und plombierbar. Sie deckt sowohl die Sekundäranschlussklemmen als auch das Leistungsschild vollständig ab. Die Abdeckungen der Typen **KSO 311** und **KSW 52** werden separat aufgesetzt.

Die Primärleiterbefestigung besteht bei den Typen **KS 50-02** ... **KS 160-12** aus in das Gehäuse integrierten Halterungen mit zwei oder vier Plus-Minus-Schrauben mit Plastite-Gewinde und ist bei Verwendung des Nenn-Primärleiters berührungssicher. Die Primärleiterbefestigung des **KSO 311** besteht aus 2 Stück M4 Gewindestiften.

Standardzubehör:

Fußbefestigungen (4 Stück), die in seitliche Gehäuseschlitze gesteckt werden können. Durch diese Montageart wird eine außergewöhnlich hohe Bruch- und Vibrationsfestigkeit erzielt.
Kabelschutzstopfen, die bei Bedarf als Schutz für Ummantelungen auf die Schraubenenden der Primärleiterbefestigung gesteckt werden können (**KS 50-02** ... **KS 160-12**).

Als Sonderzubehör sind lieferbar:

Schnappbefestigung, (für Wandler bis 79 mm Baubreite) für (Hut-) Profilschienen nach DIN EN 50022-35, nachträglich durch einen einfachen Handgriff montierbar, verdrehbar.

Primärleiter in Form von vernickelten Flachkupferschienen (entsprechend der Schienenaufstellung auf Seite 26).

General explanation of types

The type of the current transformer is named by a combination of letters and numbers. The letters characterise the construction and features of the transformer. The numbers give information on the widths of c.t. and possible primary conductor and discriminate the single types from each other.

An "E" in front of the type designation marks a model registered by the Physikalisch Technische Bundesanstalt (PTB) for tariff metering and certification. The rating plate carries as supplementary note the registration number.

An "H" following the type-letters marks a model filled with cast resin.

The extension "/1" attached to the numbers marks the maximum permissible service voltage of U_m 1.2 kV.

General description

The units **KS 50-02** to **KS 160-12** and **KSO 311** are window type current transformers. The active part consists of an toroidal core and a secondary winding. It is completely enclosed by the two parts of the housing and vibration-proof assembled. The C.T. **KSW 52** has additionally a primary winding.

The housing is made of poly carbonate. It is viscoplastic, hardly inflammable and self-extinguishing.

The secondary terminals are made of nickel plated brass. They are developed as double connectors and equipped with combined headed screws (slot / cross recession) of size M5 with roof-washers (except **KSO 311**, **KSW 52**). Wires with cross sections up to 6 mm^2 (stranded) or 10 mm^2 (solid) can be connected (**KSO 311**, **KSW 52**: 4 mm^2). The primary terminals of the **KSW 52** are equipped with screws of size M6. Wires with cross sections up to 10 mm^2 can be connected.

The rating plate is of a thin plastic foil and carries a print that cannot be blurred. The plate cannot be removed without being destroyed. Certified models require no additional seal.

The terminal cover of the c.t. is adjusted to the shape of the housing and is made of transparent polycarbonate. It is one-side bedded, captivated (but removable) and sealable, covering completely the secondary terminals as well as the rating plate. The terminal covers of the types **KSO 311** and **KSW 52** will be put on separately.

The fixing device of the primary conductor of the types **KS 50-02** ... **KS 160-12** is integrated to the housing and consists of carriers with two or four combined headed screws (slot / cross recession) with plastite-thread and is contact proof when using the nominal primary conductor. The fixing device of the type **KSO 311** consists of two grub screws M4.

Standard accessories:

Mounting feet (4 pieces), which can be pressed into slots at the side of the case. Due to this kind of assembly an extraordinary breaking strength and vibration-proof is achieved.

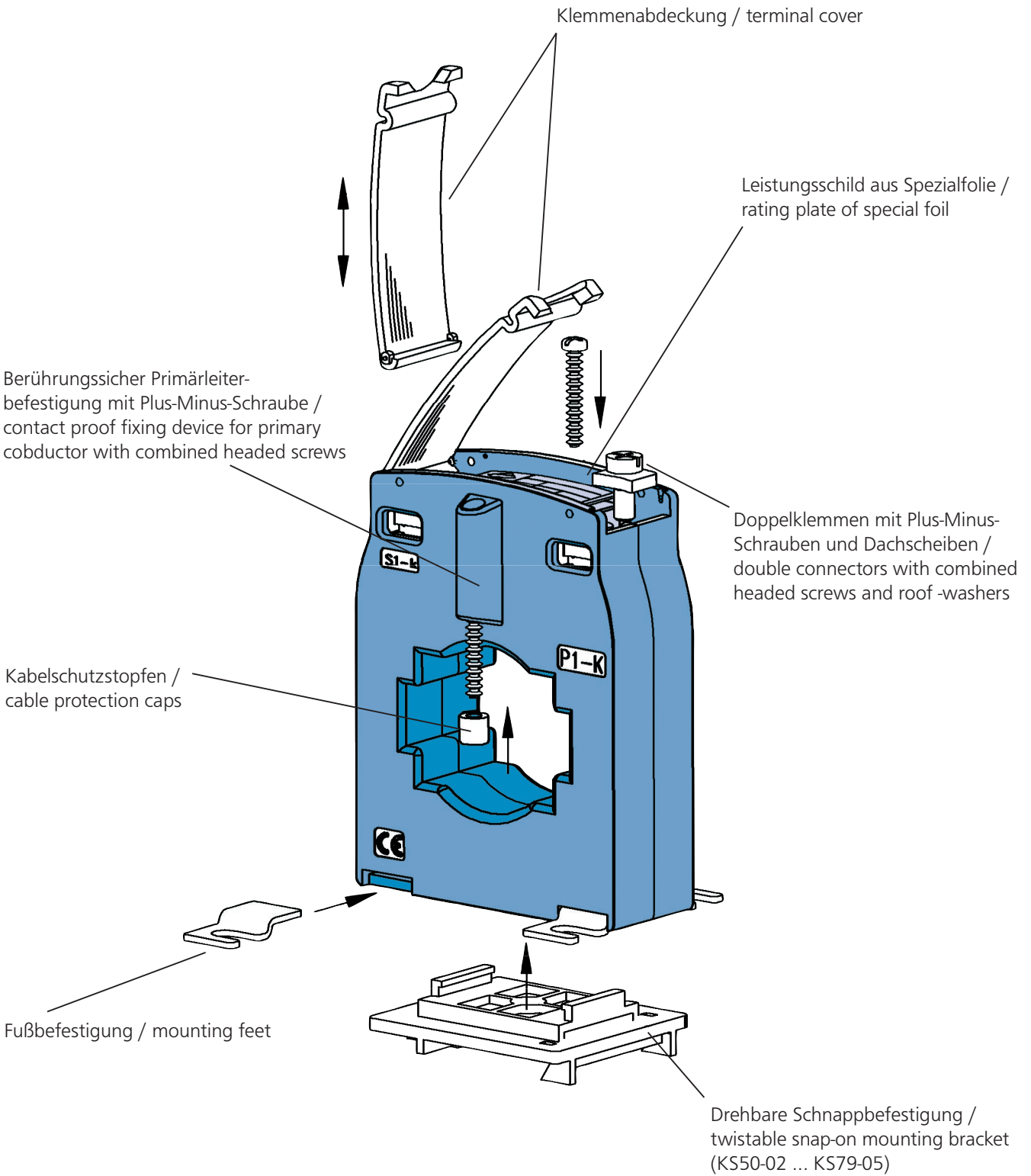
Cable protection caps, which, if required, can be put on the screw ends of the fixing device of the primary conductor (**KS 50-02** ... **KS 160-12**).

As non-standard accessories available:

Snap-on mounting bracket (for c.t.s up to 79 mm width), suitable for profile mounting bar to DIN EN 50022-35, subsequently installable easily, twistable.

Primary conductor in form of nickel plated copper bars (according to the bus bar list on page 26).







| | | | |
|---|--|---|--|
| Auslegung / dimensioning: | Grundlage / basis | IEC 60044-1, DIN EN 60044-1, VDE 0414-44-1 | |
| | Bauform / design | DIN 42600 | KS 60-03 ... KS 160-12 |
| | Höchste Spannung für Betriebsmittel / highest voltage for equipment (U_m) | VDE 0110-1 | U_m 0.72 kV U_m 1.2 kV (ausgenommen / except KSW 52) |
| | Prüfspannung / test voltage | DIN EN 60664-1, DIN EN 60071-1, VDE 0111-1 | 3 kV, 50 Hz, 1 min 6 kV, 50 Hz, 1 min |
| | Nenn-Frequenz / rated frequency | | 50 ... 60 Hz |
| | Therm. Bemessungs-Dauerstromstärke / rated continuous thermal current | | 1.0 I_N (> 1.0 I_N : auf Anfrage / on request) |
| | Therm. Bemessungs-Kurzzeitstromstärke / rated short-time thermal current (I_{th}) | | 60 x I_N (> 60 x I_N : auf Anfrage / on request) |
| | Bemessungs-Stoßstromstärke / rated dynamic current (I_{dm}) | | 2.5 x I_{th} |
| | Überstrom-Begrenzungsfaktor / instrument security factor (FS) | | ≤ 1500 A: FS5 > 1500 A: FS10 |
| | Umgebungs - bedingungen / ambient conditions: | Einsatzort / place of application | |
| Klimatische Beding. / climatic conditions | | IEC 60721 | 3K4 |
| Mechanische Beding. / mechanical conditions | | IEC 60721 | 3M3 |
| Rüttelfestigkeit / vibration-proof | | IEC 60068, GL | 4 g (25 ... 100 Hz) |
| Schockprüfung / shock-proof | | IEC 60068, GL | 7 g |
| Lagertemperatur / storing temperature | | IEC 60721 | - 35° C...+ 85° C |
| Umgebungstemperatur / ambient temperature | | IEC 60721, GL | - 5° C...+ 40° C |
| Schienenentemperatur / busbar temperature | | DIN 43670, DIN 43671 | + 85° C |
| Sicherheit / security: | Isolierstoffklasse / insulation class | DIN IEC 60085, VDE 0301-1 | E (115° C) |
| | Gehäuseschutzart / grade of protection | IEC EN 60529 DIN VDE 0470 | Gehäuse / housing: IP 50 Klemmen / terminals: IP 20 |
| | Berührungssicherheit und Schutz gegen elektrischen Schlag / protection against accidental contact and electric shock | BGV A 2 (VBG 4) VDE 0660-514 DIN EN 50274 | erfüllt / fulfilled |
| | Sichere Trennung / safe separation | DIN VDE 0106 T101 | erfüllt / fulfilled |
| | Erdung / earthing | VDE 0141, Abs. 5.3.4 | nicht erforderlich / not necessary |
| Bauart / construction: | Gehäuse / housing | UL 94 - VO IEC 92-101 | schlagfestes Kunststoffgehäuse, Polycarbonat, blau, schwer entflammbar, selbstverlöschend, ultraschallverschweißt shock-resistant plastic housing of polycarbonat, blue, hardly inflammable, self-extinguishing, ultrasonic sealed |
| | Formbeständigkeit / heat distortion temperature | | bis / up to 135° C |
| | Sekundärklemmen / secondary terminals | DIN 46206 DIN 46288 | Doppelklemmen M5 (3.5 Nm), vernickeltes Messing, Drahtquerschnitte bis KS ...: 10 mm ² massiv, 6 mm ² flexibel KSO 311, KSW 52: 4 mm ² massiv oder flexibel double connectors with screws M5 (3.5 Nm), nickel plated brass, suitable for wires up to KS ...: 10 mm ² solid, 6 mm ² stranded KSO 311, KSW 52: 4 mm ² solid or stranded |
| | KS 50-02 ... KS 160-12: mit Dachscheiben / with roof-shaped washers | | Stahl, Festigkeit / steel, strength 10.9, Ø 4 mm (KSO311: M4), 2 Nm |
| | Primärleiterbefestigung und Anziehdrehmoment / fixing of primary conductor and torque | | PTB |
| Zubehör / accessories: | Prüfzeichen / mark of conformity | | |
| | Stromschiene / busbar | DIN 42600 | vernickeltes Kupfer / nickel plated copper |
| | Primäranschlussbolzen und Bohrungen / busbar's bolts and drilled holes | DIN 43673-1 | M10 / M12 |
| | Schnappbefestigung / snap-on mounting bracket | DIN EN 50022-35 | nur für / only for KS 50-02 ... KS 79-05 und / and KSW 52, verdrehbar / twistable |



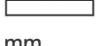
| Typ / type Zulassungsnr. / Register No. | primär / primary | Bemessungsstrom / rated current sekundär / secondary | | | | sekundär / secondary | |
|---|------------------|---|------------|------------|------------|----------------------|------------|
| | | 5 A | | | | 1 A | |
| | | Klassen / classes | | | | | |
| | | 0,2 S | 0,2 | 0,5 S | 0,5 | 0,2 | 0,5 |
| A | | | | | | | |
| Bemessungsleistung / rated burden in VA | | | | | | | |
| EKS(H) 50-02 EKS(H) 50-02/1 | 50 | | | 1 | 1 ... 1,5 | | 1 ... 1,5 |
| | 60 | | | 1 ... 1,5 | 1 ... 2 | | 1 ... 2 |
| | 75 | | 1 | 1 ... 2,5 | 1 ... 2,5 | 1 | 1 ... 2,5 |
| | 100 | 1 ... 1,5 | 1 ... 2,5 | 1 ... 2,5 | 1 ... 5 | 1 ... 2,5 | 1 ... 5 |
| | 150 | 1 ... 2,5 | 1 ... 5 | 1 ... 5 | 1 ... 5 | 1 ... 5 | 1 ... 5 |
| | 200 + 250 | 1 ... 5 | 1 ... 5 | 1 ... 10 | 1 ... 10 | 1 ... 5 | 1 ... 10 |
| | 300 + 400 | 1 ... 10 | 1 ... 10 | 1 ... 10 | 1 ... 10 | 1 ... 10 | 1 ... 10 |
| | 500 | 1 ... 10 | 1 ... 10 | 1 ... 15 | 1 ... 15 | 1 ... 10 | 1 ... 15 |
| 20.21/00.11 | 600 | 1 ... 15 | 1 ... 15 | 1 ... 15 | 1 ... 15 | 1 ... 15 | 1 ... 15 |
| EKS(H) 60-03 EKS(H) 60-03/1 | 50 | | | 1 | 1 | | 1 |
| | 60 | | | 1 | 1 ... 1,5 | | 1 ... 1,5 |
| | 75 | | | 1 ... 1,5 | 1 ... 2,5 | | 1 ... 2,5 |
| | 100 | 1 | 1 ... 1,5 | 1 ... 5 | 1 ... 5 | 1 ... 1,5 | 1 ... 5 |
| | 150 | 1 ... 2,5 | 1 ... 2,5 | 1 ... 5 | 1 ... 5 | 1 ... 2,5 | 1 ... 5 |
| | 200 | 1 ... 5 | 1 ... 5 | 1 ... 10 | 1 ... 10 | 1 ... 5 | 1 ... 10 |
| | 250 | 1 ... 5 | 1 ... 10 | 1 ... 15 | 1 ... 15 | 1 ... 10 | 1 ... 15 |
| | 300 | 1 ... 10 | 1 ... 10 | 1 ... 15 | 1 ... 15 | 1 ... 10 | 1 ... 15 |
| 20.21/00.11 | 400 ... 750 | 1 ... 15 | 1 ... 15 | 1 ... 15 | 1 ... 15 | 1 ... 15 | 1 ... 15 |
| EKS(H) 70-04 EKS(H) 70-04/1 | 60 | | | 1 | 1 | | 1 |
| | 75 | | | 1 ... 1,5 | 1 ... 1,5 | | 1 ... 1,5 |
| | 100 | | | 1 ... 2,5 | 1 ... 2,5 | | 1 ... 2,5 |
| | 150 | 1 ... 2,5 | 1 ... 2,5 | 1 ... 5 | 1 ... 5 | 1 ... 2,5 | 1 ... 5 |
| | 200 | 1 ... 5 | 1 ... 5 | 1 ... 10 | 1 ... 10 | 1 ... 5 | 1 ... 10 |
| | 250 | 1 ... 5 | 1 ... 5 | 1 ... 15 | 1 ... 15 | 1 ... 5 | 1 ... 15 |
| | 300 | 1 ... 10 | 1 ... 10 | 1 ... 15 | 1 ... 15 | 1 ... 10 | 1 ... 15 |
| | 20.21/00.11 | 400 ... 1000 | 1 ... 15 | 1 ... 15 | 1 ... 15 | 1 ... 15 | 1 ... 15 |
| EKS(H) 79-05 EKS(H) 79-05/1 | 100 | | | 1 ... 2,5 | 1 ... 2,5 | | 1 ... 2,5 |
| | 150 | 1 ... 1,5 | 1 ... 1,5 | 1 ... 5 | 1 ... 5 | 1 ... 1,5 | 1 ... 5 |
| | 200 | 1 ... 2,5 | 1 ... 2,5 | 1 ... 10 | 1 ... 10 | 1 ... 2,5 | 1 ... 10 |
| | 250 | 1 ... 5 | 1 ... 5 | 1 ... 10 | 1 ... 10 | 1 ... 5 | 1 ... 10 |
| | 300 | 1 ... 10 | 1 ... 10 | 1 ... 15 | 1 ... 15 | 1 ... 10 | 1 ... 15 |
| | 20.21/00.11 | 400 ... 1250 | 1 ... 15 | 1 ... 15 | 1 ... 15 | 1 ... 15 | 1 ... 15 |
| EKS(H) 95-06 EKS(H) 95-06/1 20.21/00.11 | 300 | 1 ... 5 | 1 ... 5 | 1 ... 15 | 1 ... 15 | 1 ... 5 | 1 ... 15 |
| | 400 | 1 ... 10 | 1 ... 10 | 1 ... 15 | 1 ... 15 | 1 ... 10 | 1 ... 15 |
| | 500 ... 1500 | 1 ... 15 | 1 ... 15 | 1 ... 15 | 1 ... 15 | 1 ... 15 | 1 ... 15 |
| EKS(H) 120-08 EKS(H) 120-08/1 20.21/00.11 | 500 ... 2000 | 1 ... 15 | 1 ... 15 | 1 ... 15 | 1 ... 15 | 1 ... 15 | 1 ... 15 |
| | 2500 | 2,5 ... 15 | 2,5 ... 15 | 2,5 ... 15 | 2,5 ... 15 | 2,5 ... 15 | 2,5 ... 15 |
| EKS(H) 160-12 EKS(H) 160-12/1 20.21/00.11 | 1000 ... 2000 | 1 ... 15 | 1 ... 15 | 1 ... 15 | 1 ... 15 | 1 ... 15 | 1 ... 15 |
| | 2500 ... 3000 | 2,5 ... 15 | 2,5 ... 15 | 2,5 ... 15 | 2,5 ... 15 | 2,5 ... 15 | 2,5 ... 15 |
| EKSO(H) 311 EKSO(H) 311/1 311/506 | 500 | 1 ... 5 | 1 ... 5 | 1 ... 10 | 1 ... 10 | 1 ... 5 | 1 ... 10 |
| | 600 | 1 ... 10 | 1 ... 10 | 1 ... 10 | 1 ... 10 | 1 ... 10 | 1 ... 10 |
| | 750 ... 2500 | 1 ... 15 | 1 ... 15 | 1 ... 15 | 1 ... 15 | 1 ... 15 | 1 ... 15 |
| EKSW(H) 52 20.21/84.50 | 5 ... 50 | 1 ... 2,5 | 1 ... 2,5 | 1 ... 2,5 | 1 ... 5 | 1 ... 2,5 | 1 ... 5 |

| Primär / primary A | Bürde / burden VA | Sekundär / secondary 5 A | | | | | | Sekundär / secondary 1 A | | | |
|--------------------------|-------------------------|--------------------------|---------|---------|---------|---------|---------|--------------------------|---------|---------|---------|
| | | Klassen / classes | | | | | | Klassen / classes | | | |
| | | 0.2 S | 0.2 | 0.5 S | 0.5 | 1 | 3 | 0.2 | 0.5 | 1 | 3 |
| € | | | | | | | | | | | |
| 50 | 1 | | | ■ 73,10 | □ 60,70 | ○ 38,20 | △ 23,30 | | ○ 51,70 | ○ 39,40 | △ 24,50 |
| | 1.5 | | | | ■ 70,40 | □ 49,80 | △ 23,90 | | ■ 71,60 | □ 63,10 | △ 25,10 |
| | 2.5 | | | | | ■ 75,30 | ■ 26,80 | | | ■ 76,50 | ■ 28,00 |
| | 3 | | | | | | ■ 27,40 | | | | ■ 28,60 |
| 60 | 1 | | | ○ 53,10 | ○ 50,40 | △ 35,60 | | ○ 51,60 | △ 36,80 | | |
| | 1.5 | | | □ 75,30 | ■ 65,00 | ○ 42,00 | △ 23,90 | □ 66,20 | ○ 50,10 | △ 25,10 | |
| | 2 | | | | □ 72,60 | | | □ 73,80 | | | |
| | 2.5 | | | | □ 73,70 | ■ 65,60 | □ 26,20 | | | □ 66,80 | □ 27,40 |
| 75 | 4 | | | | | | □ 26,80 | | | | □ 28,00 |
| | 1 | | □ 73,00 | | | △ 27,40 | | □ 74,20 | | △ 28,60 | |
| | 1.5 | | | ○ 59,60 | ○ 53,10 | ○ 41,80 | △ 22,70 | | ○ 54,30 | ○ 43,10 | △ 23,90 |
| | 2.5 | | | □ 78,00 | □ 67,20 | □ 49,80 | ○ 23,30 | | □ 68,40 | □ 51,00 | ○ 24,50 |
| | 3 | | | | □ 75,30 | | | | □ 76,50 | | |
| 100 | 4 | | | | | □ 76,90 | | | | □ 78,10 | |
| | 5 | | | | | | □ 26,80 | | | | □ 28,00 |
| | 1 | ○ 73,10 | △ 59,80 | | | | | △ 61,00 | | | |
| | 1.5 | □ 91,50 | ○ 67,70 | △ 46,30 | △ 43,10 | ▲ 23,90 | | ○ 68,90 | △ 44,30 | △ 25,10 | |
| | 2.5 | | □ 86,10 | ▲ 49,00 | ▲ 45,80 | ○ 27,40 | △ 21,60 | □ 87,30 | △ 47,00 | ○ 28,60 | △ 22,80 |
| 150 | 5 | | | | ■ 70,40 | □ 47,10 | ○ 24,50 | | □ 71,60 | □ 48,30 | ○ 25,70 |
| | 7.5 | | | | | | □ 31,50 | | | | □ 32,70 |
| | 1.5 | △ 60,30 | △ 54,90 | △ 45,20 | △ 36,20 | | | △ 56,70 | △ 38,00 | | |
| | 2.5 | ○ 73,10 | ○ 67,70 | ▲ 48,50 | ▲ 45,20 | △ 23,90 | △ 21,00 | ○ 69,50 | △ 47,00 | △ 25,70 | △ 22,80 |
| 200 | 5 | | □ 82,90 | ○ 56,90 | ○ 53,70 | ○ 26,80 | ○ 22,70 | □ 84,70 | ○ 55,50 | ○ 28,60 | ○ 24,50 |
| | 7.5 | | | □ 80,20 | □ 76,90 | □ 29,20 | □ 24,50 | | □ 78,70 | □ 31,00 | □ 26,30 |
| | 10 | | | | | | □ 26,80 | | | | □ 28,60 |
| | 2.5 | △ 56,00 | △ 50,60 | △ 36,70 | ▲ 29,20 | △ 23,30 | △ 21,00 | △ 52,40 | △ 31,00 | △ 25,10 | △ 22,80 |
| 250 | 5 | □ 74,80 | □ 69,40 | □ 48,20 | □ 44,90 | ▲ 25,10 | △ 22,20 | □ 71,20 | □ 46,70 | △ 26,90 | △ 24,00 |
| | 10 | | | □ 78,50 | □ 75,30 | □ 28,60 | □ 28,00 | | □ 77,10 | □ 30,40 | □ 29,80 |
| | 2.5 | △ 54,40 | △ 49,00 | △ 34,50 | △ 29,20 | △ 23,30 | △ 21,00 | △ 50,80 | △ 31,00 | △ 25,10 | △ 22,80 |
| 300 | 5 | ○ 62,30 | ○ 56,90 | ○ 38,80 | ○ 30,90 | ○ 25,10 | ○ 22,20 | ○ 58,70 | ○ 32,70 | ○ 26,90 | ○ 24,00 |
| | 10 | | | □ 50,90 | □ 33,80 | □ 28,00 | □ 27,40 | | □ 35,60 | □ 29,80 | □ 29,20 |
| | 2.5 | △ 50,60 | △ 45,20 | △ 32,10 | △ 28,60 | △ 23,30 | △ 21,00 | △ 47,00 | △ 30,40 | △ 25,10 | △ 22,80 |
| 400 | 5 | ○ 60,10 | ○ 54,70 | ○ 43,90 | ○ 29,20 | △ 25,10 | △ 22,20 | ○ 56,50 | ○ 31,00 | △ 26,90 | △ 24,00 |
| | 10 | □ 80,70 | □ 75,30 | □ 45,50 | □ 32,70 | □ 28,00 | □ 27,40 | □ 77,10 | □ 34,50 | □ 29,80 | □ 29,20 |
| | 2.5 | △ 49,00 | △ 43,60 | △ 32,10 | △ 28,60 | △ 24,50 | △ 21,60 | △ 46,00 | △ 31,00 | △ 26,90 | △ 24,00 |
| 500 | 5 | □ 56,30 | ○ 52,60 | ○ 32,70 | ○ 29,20 | ○ 26,20 | ○ 22,70 | ○ 55,00 | ○ 31,60 | ○ 28,60 | ○ 25,10 |
| | 10 | □ 75,80 | □ 70,40 | □ 56,90 | □ 32,10 | □ 28,60 | □ 28,00 | □ 72,80 | □ 34,50 | □ 31,00 | □ 30,40 |
| | 2.5 | △ 49,00 | △ 37,90 | △ 32,10 | △ 28,60 | △ 25,70 | △ 22,70 | △ 40,30 | △ 31,00 | △ 28,10 | △ 25,10 |
| 600 | 5 | ○ 51,20 | ○ 45,80 | △ 32,70 | △ 29,20 | △ 26,20 | △ 23,30 | ○ 48,20 | △ 31,60 | △ 28,60 | △ 25,70 |
| | 10 | □ 75,80 | □ 70,40 | ○ 36,70 | ○ 33,20 | ○ 28,60 | ○ 28,00 | □ 72,80 | ○ 35,60 | ○ 31,00 | ○ 30,40 |
| | 15 | | | □ 41,40 | □ 37,90 | □ 29,70 | □ 29,20 | | □ 40,30 | □ 32,10 | □ 31,60 |
| 600 | 5 | ○ 47,90 | ○ 38,50 | △ 32,70 | △ 29,20 | △ 26,20 | △ 24,50 | ○ 40,90 | △ 31,60 | △ 28,60 | △ 26,90 |
| | 10 | □ 56,80 | □ 51,40 | ○ 36,70 | ○ 33,20 | ○ 28,60 | ○ 28,00 | □ 53,80 | ○ 35,60 | ○ 31,00 | ○ 30,40 |
| | 15 | □ 76,40 | □ 71,00 | □ 41,40 | □ 37,90 | □ 29,70 | □ 29,20 | □ 73,40 | □ 40,30 | □ 32,10 | □ 31,60 |

Mehrpreise für Sonderausführungen und Zubehör auf den Seiten 26/27
 Surcharges for non-standard options and accessories on pages 26/27

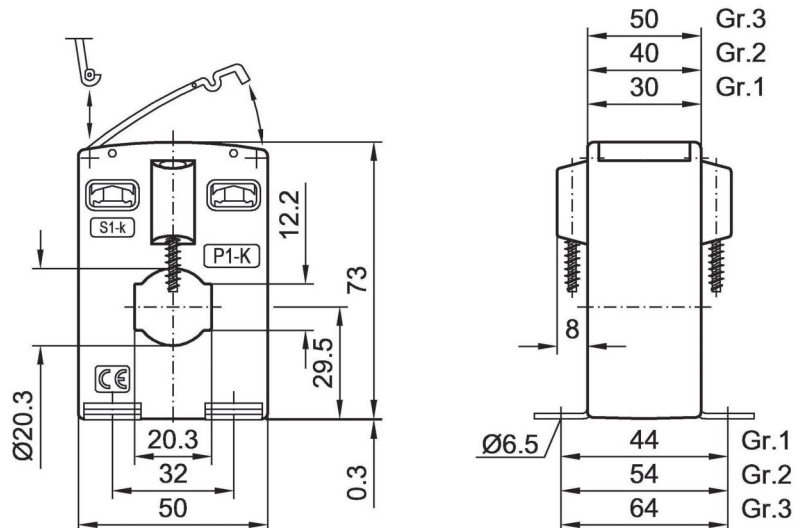
Lieferbar ab Lager / ex stock: ▲ ● ■
 Größe / size: 1 = △ ▲ 2 = ○ ● 3 = □ ■



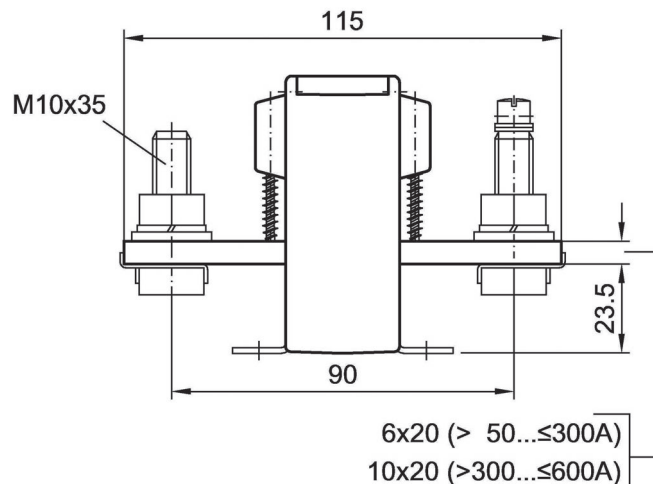
| Standardzubehör / standard accessories | Gehäuse / housing | | | Gewicht weight kg | Anzahl number | maximal zulässiger Primärleiter in mm maximum permissible primary conductor | |
|--|-------------------|--|--|-------------------------|----------------------|--|---------|
| | Größe size | Breite / Höhe / Tiefe width / height / length mm (Maßstab / scale 1:2) | | | |  mm | Ø mm |
| Primärleiterbefestigung Fußbefestigung Kabel-Schutzkappen Klemmenabdeckung fixing device for primary conductor mounting feet cable protective caps terminal cover | 1 | 50 73 30 | | ≤ 0,5 | 1 ^{*)} 1 | 20 x 10 20 x 12 | 20,3 |
| | 2 | 50 73 40 | | ≤ 0,6 | | | |
| | 3 | 50 73 50 | | ≤ 0,8 | | | |

^{*)} Standard / standard

KS 50-02



KS 50-02 mit Kupferschiene with copper bar



Bestellbeispiel / order example:

Typ / type

Bemessungsübersetzung / rated transformation ratio:

Bemessungsbürde / rated burden:

Genauigkeitsklasse / accuracy class:

KS 50-02

200 / 5 A

5 VA

1

KS 60-03 Aufsteck-Stromwandler I window type c.t.



| Primär / primary A | Bürde / burden VA | Sekundär / secondary 5 A | | | | | | Sekundär / secondary 1 A | | | |
|--------------------------|-------------------------|--------------------------|---------|----------|---------|---------|---------|--------------------------|---------|---------|---------|
| | | Klassen / classes | | | | | | Klassen / classes | | | |
| | | 0.2 S | 0.2 | 0.5 S | 0.5 | 1 | 3 | 0.2 | 0.5 | 1 | 3 |
| 50 | 1 | | | □ 95,60 | ○ 67,90 | △ 41,20 | △ 23,90 | | ○ 69,10 | △ 42,40 | △ 25,10 |
| | 1.5 | | | | | ○ 61,40 | ○ 25,10 | | | ○ 62,60 | ○ 26,30 |
| | 2.5 | | | | | ■ 92,90 | □ 27,40 | | | □ 94,10 | □ 28,60 |
| 60 | 1 | | | □ 76,20 | ○ 50,70 | △ 36,60 | △ 22,70 | | ○ 51,90 | △ 37,80 | △ 23,90 |
| | 1.5 | | | | □ 63,00 | □ 48,40 | △ 24,50 | | □ 64,20 | □ 49,60 | △ 25,70 |
| | 2.5 | | | | | □ 57,00 | ○ 26,80 | | | □ 58,20 | ○ 28,00 |
| | 4 | | | | | | □ 39,10 | | | | □ 40,30 |
| 75 | 1.5 | | | □ 76,20 | △ 48,70 | △ 36,00 | △ 23,30 | | △ 49,90 | △ 37,20 | △ 24,50 |
| | 2.5 | | | | □ 76,70 | ■ 51,60 | △ 24,50 | | □ 77,90 | ■ 52,80 | △ 25,70 |
| | 4 | | | | | □ 82,10 | | | | □ 83,30 | |
| | 5 | | | | | | □ 35,00 | | | | □ 36,20 |
| 100 | 1 | □ 91,50 | | | | | | | | | |
| | 1.5 | | □ 78,50 | △ 48,20 | △ 40,30 | △ 36,30 | △ 22,20 | □ 79,70 | △ 41,50 | △ 37,50 | △ 23,40 |
| | 2.5 | | | ● 65,80 | ● 52,30 | ▲ 35,50 | △ 22,70 | ○ 53,50 | △ 36,70 | △ 23,90 | |
| | 5 | | | ■ 150,70 | ■ 88,60 | ■ 75,10 | ○ 25,10 | □ 89,80 | ■ 76,30 | ○ 26,30 | |
| | 7.5 | | | | | | □ 36,70 | | | | □ 37,90 |
| 150 | 1.5 | ○ 63,20 | △ 56,80 | △ 46,00 | △ 42,80 | △ 24,50 | △ 21,00 | ○ 69,80 | △ 44,60 | △ 26,30 | △ 22,80 |
| | 2.5 | □ 87,00 | □ 81,60 | ▲ 44,70 | ▲ 41,40 | ▲ 25,10 | △ 22,20 | □ 83,40 | △ 43,20 | △ 26,90 | △ 24,00 |
| | 5 | | | ● 66,30 | ● 63,10 | ● 42,60 | △ 23,90 | | □ 71,10 | ● 44,40 | △ 25,70 |
| | 7.5 | | | □ 83,70 | □ 80,50 | □ 51,10 | ○ 25,70 | | □ 82,30 | □ 52,90 | ○ 27,50 |
| | 10 | | | | | □ 80,50 | □ 28,60 | | | □ 82,30 | □ 30,40 |
| 200 | 1.5 | △ 57,40 | △ 52,00 | ▲ 42,80 | ▲ 32,70 | ▲ 23,30 | △ 21,00 | △ 53,80 | △ 34,50 | ▲ 25,10 | △ 22,80 |
| | 2.5 | ○ 69,50 | △ 53,00 | ▲ 44,40 | ▲ 41,20 | ▲ 23,90 | △ 21,60 | △ 54,80 | △ 43,00 | ▲ 25,70 | △ 23,40 |
| | 5 | □ 79,40 | □ 74,00 | ● 47,50 | ● 44,20 | ▲ 25,70 | △ 23,30 | □ 75,80 | ○ 46,00 | ▲ 27,50 | △ 25,10 |
| | 7.5 | | | ○ 66,80 | ○ 63,60 | ○ 27,40 | ○ 25,10 | | ○ 65,40 | ○ 29,20 | ○ 26,90 |
| | 10 | | | □ 81,60 | □ 78,30 | ■ 30,30 | ○ 28,00 | | □ 80,10 | □ 32,10 | ○ 29,80 |
| | 15 | | | | | | □ 36,70 | | | | □ 38,50 |
| 250 | 2.5 | △ 55,70 | △ 50,30 | ▲ 33,20 | ▲ 29,70 | ▲ 23,30 | △ 21,60 | △ 52,10 | △ 31,50 | △ 25,10 | △ 23,40 |
| | 5 | ○ 70,60 | ○ 55,00 | ▲ 44,90 | ▲ 41,70 | ▲ 25,10 | △ 22,70 | ○ 56,80 | △ 43,50 | ▲ 26,90 | △ 24,50 |
| | 10 | | □ 80,00 | ■ 52,70 | ■ 49,50 | ● 29,20 | ○ 27,40 | □ 81,80 | □ 51,30 | ○ 31,00 | ○ 29,20 |
| | 15 | | | □ 86,40 | □ 83,20 | □ 37,30 | □ 29,70 | | □ 85,00 | □ 39,10 | □ 31,50 |
| 300 | 2.5 | △ 55,20 | △ 49,80 | ▲ 32,70 | △ 29,20 | △ 23,30 | △ 21,60 | △ 51,60 | △ 31,00 | △ 25,10 | △ 23,40 |
| | 5 | △ 58,40 | △ 53,00 | ▲ 43,90 | ▲ 40,60 | ▲ 25,10 | △ 22,70 | △ 54,80 | △ 42,40 | ▲ 26,90 | △ 24,50 |
| | 10 | □ 84,80 | □ 79,40 | □ 51,60 | □ 48,40 | ○ 28,60 | ○ 28,00 | □ 81,20 | □ 50,20 | ○ 30,40 | ○ 29,80 |
| | 15 | | | □ 80,50 | □ 77,30 | □ 36,70 | □ 29,20 | | □ 79,10 | □ 38,50 | □ 31,00 |
| 400 | 2.5 | △ 49,80 | △ 48,20 | △ 32,10 | △ 28,60 | △ 23,30 | △ 21,60 | △ 50,60 | △ 31,00 | △ 25,70 | △ 24,00 |
| | 5 | △ 57,90 | △ 52,50 | △ 41,20 | ▲ 30,90 | ▲ 25,10 | △ 22,70 | △ 54,90 | ▲ 33,30 | ▲ 27,50 | △ 25,10 |
| | 10 | ○ 74,90 | ○ 69,50 | ○ 46,40 | ○ 35,60 | ○ 28,60 | ○ 28,00 | ○ 71,90 | ○ 38,00 | ○ 31,00 | ○ 30,40 |
| | 15 | □ 85,40 | □ 80,00 | □ 52,20 | □ 38,50 | □ 32,10 | □ 28,60 | □ 82,40 | □ 40,90 | □ 34,50 | □ 31,00 |
| 500 | 2.5 | △ 50,90 | △ 45,50 | ▲ 32,10 | ▲ 28,60 | △ 24,50 | △ 22,70 | △ 47,90 | △ 31,00 | △ 26,90 | △ 25,10 |
| | 5 | △ 55,70 | △ 50,30 | ▲ 34,40 | ▲ 30,90 | ▲ 25,10 | △ 23,30 | △ 52,70 | △ 33,30 | △ 27,50 | △ 25,70 |
| | 10 | ○ 72,80 | ○ 67,40 | ○ 39,10 | ● 35,60 | ● 28,60 | △ 28,00 | ○ 69,80 | ○ 38,00 | ○ 31,00 | △ 30,40 |
| | 15 | □ 83,70 | □ 78,30 | □ 42,00 | ○ 38,50 | ○ 32,10 | ○ 29,20 | □ 80,70 | ○ 40,90 | ○ 34,50 | ○ 31,60 |
| 600 | 2.5 | △ 51,40 | △ 46,00 | △ 32,70 | △ 29,20 | △ 23,90 | △ 23,30 | △ 48,40 | △ 31,60 | △ 26,30 | △ 25,70 |
| | 5 | △ 56,30 | △ 50,90 | ▲ 35,00 | ▲ 31,50 | ▲ 25,10 | △ 24,50 | △ 53,30 | △ 33,90 | △ 27,50 | △ 26,90 |
| | 10 | □ 80,00 | □ 74,60 | ○ 39,10 | ○ 35,60 | ○ 28,60 | ○ 28,00 | □ 77,00 | ○ 38,00 | ○ 31,00 | ○ 30,40 |
| | 15 | □ 71,60 | □ 66,20 | □ 42,60 | □ 39,10 | □ 31,50 | □ 29,20 | □ 68,60 | □ 41,50 | □ 33,90 | □ 31,60 |
| 750 | 5 | ○ 69,00 | ○ 63,60 | △ 36,20 | △ 32,70 | △ 28,60 | △ 27,40 | ○ 66,00 | △ 35,10 | △ 31,00 | △ 29,80 |
| | 10 | □ 80,50 | □ 75,10 | ○ 39,70 | ○ 36,20 | ○ 29,70 | ○ 28,00 | □ 77,50 | ○ 38,60 | ○ 32,10 | ○ 30,40 |
| | 15 | □ 85,90 | □ 80,50 | □ 43,20 | □ 39,70 | □ 32,70 | □ 32,10 | □ 82,90 | □ 42,10 | □ 35,10 | □ 34,50 |

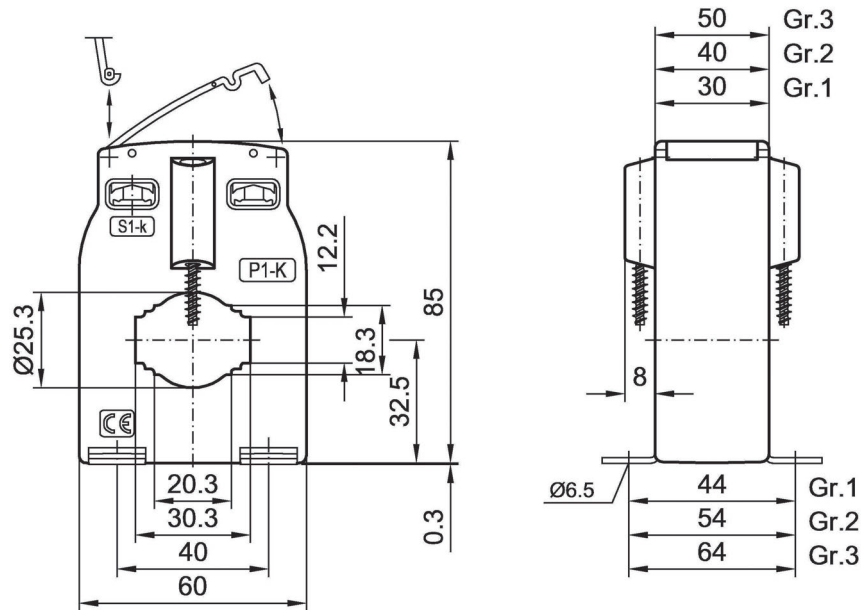
Mehrpriese für Sonderausführungen und Zubehör auf den Seiten 26/27
 Surcharges for non-standard options and accessories on pages 26/27

Lieferbar ab Lager / ex stock: ▲ ● ■
 Größe / size: 1 = △ ▲ 2 = ○ ● 3 = □ ■

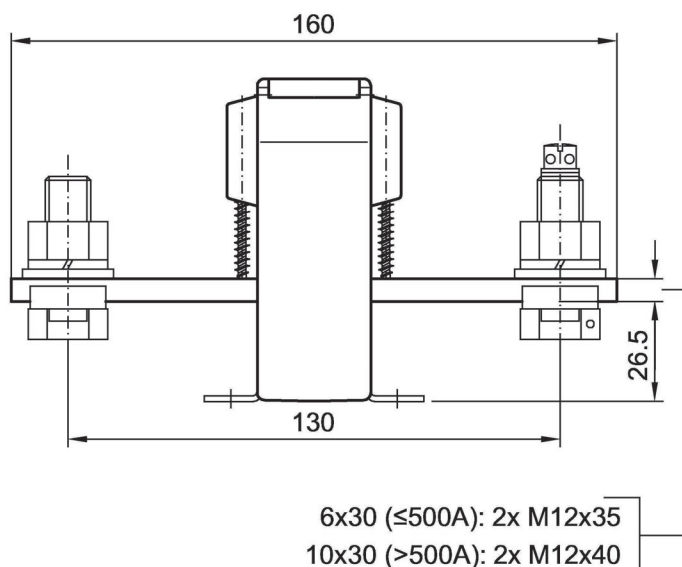


| Standardzubehör / standard accessories | Gehäuse / housing | | | Gewicht weight kg | Anzahl number | maximal zulässiger Primärleiter in mm maximum permissible primary conductor | | |
|--|-------------------|--|----|-------------------------|------------------|--|---------|------|
| | Größe size | Breite / Höhe / Tiefe width / height / length mm (Maßstab / scale 1:2) | | | | mm | Ø mm | |
| Primärleiterbefestigung Fußbefestigung Kabel-Schutzkappen Klemmenabdeckung fixing device for primary conductor mounting feet cable protective caps terminal cover | 1 | 60 | 85 | 30 | ≤ 0,6 | 1 ^{*)} | 30 x 10 | 25,3 |
| | 2 | 60 | 85 | 40 | ≤ 0,8 | 1 | 30 x 12 | |
| | 3 | 60 | 85 | 50 | ≤ 1,0 | 1 | 25 x 15 | |
| | | | | | | | 20 x 18 | |
| | | | | | | *) Standard / standard | | |

KS 60-03



KS 60-03 mit Kupferschiene with copper bar



Bestellbeispiel / order example:

Typ / type

KS 60-03

Bemessungsübersetzung / rated transformation ratio:

400 / 5 A

Bemessungsbürde / rated burden:

5 VA

Genauigkeitsklasse / accuracy class:

1

KS 70-04 Aufsteck-Stromwandler I window type c.t.



| Primär / primary A | Bürde / burden VA | Sekundär / secondary 5 A | | | | | | Sekundär / secondary 1 A | | | |
|--------------------------|-------------------------|--------------------------|----------|----------|---------|---------|---------|--------------------------|---------|---------|---------|
| | | Klassen / classes | | | | | | Klassen / classes | | | |
| | | 0.2 S | 0.2 | 0.5 S | 0.5 | 1 | 3 | 0.2 | 0.5 | 1 | 3 |
| € | | | | | | | | | | | |
| 50 | 1 | | | | | □ 54,00 | △ 26,20 | | | □ 55,20 | △ 27,40 |
| | 1.5 | | | | | □ 68,00 | ○ 27,40 | | | □ 69,20 | ○ 28,60 |
| | 2 | | | | | □ 92,80 | □ 30,90 | | | □ 94,00 | □ 32,10 |
| | 2.5 | | | | | | □ 46,40 | | | | □ 47,60 |
| 60 | 1 | | | □ 101,40 | □ 98,20 | ○ 48,40 | △ 26,20 | | □ 99,40 | ○ 49,60 | △ 27,40 |
| | 1.5 | | | | | ○ 60,80 | △ 26,80 | | | ○ 62,00 | △ 28,00 |
| | 2 | | | | | ○ 78,30 | ○ 30,30 | | | ○ 79,50 | ○ 31,50 |
| | 2.5 | | | | | □ 93,30 | ○ 33,80 | | | □ 94,50 | ○ 35,00 |
| 75 | 1.5 | | | ○ 89,60 | ○ 86,40 | ○ 42,40 | △ 25,70 | | ○ 87,60 | ○ 43,60 | △ 26,90 |
| | 2.5 | | | | | □ 57,20 | ○ 28,60 | | | □ 58,40 | ○ 29,80 |
| | 5 | | | | | | □ 36,70 | | | | □ 37,90 |
| 100 | 1.5 | | | △ 55,40 | △ 52,20 | △ 33,80 | | | △ 53,40 | △ 35,00 | |
| | 2.5 | | | ○ 73,40 | ○ 70,20 | ○ 44,60 | △ 25,70 | | □ 80,60 | ○ 45,80 | △ 26,90 |
| | 5 | | | | | □ 82,50 | ○ 29,20 | | | □ 83,70 | ○ 30,40 |
| | 7.5 | | | | | | □ 39,10 | | | | □ 40,30 |
| 150 | 1.5 | ○ 86,40 | ○ 81,00 | △ 48,90 | △ 45,70 | | | ○ 82,80 | △ 47,50 | | |
| | 2.5 | □ 103,60 | □ 98,20 | △ 54,30 | △ 45,00 | △ 29,20 | △ 24,50 | □ 100,00 | △ 46,80 | △ 31,00 | △ 26,30 |
| | 5 | | | ○ 73,40 | ○ 60,80 | △ 53,80 | △ 26,80 | | ○ 62,60 | △ 55,60 | △ 28,60 |
| | 10 | | | | | | □ 35,60 | | | | □ 37,40 |
| 200 | 2.5 | △ 77,00 | △ 71,60 | △ 50,00 | △ 46,80 | △ 26,80 | △ 23,90 | △ 73,40 | △ 48,60 | △ 28,60 | △ 25,70 |
| | 5 | □ 109,00 | □ 103,60 | ○ 63,20 | ○ 50,50 | △ 29,20 | △ 24,50 | □ 105,40 | ○ 52,30 | △ 31,00 | △ 26,30 |
| | 10 | | | □ 88,50 | □ 85,20 | □ 39,10 | ○ 28,60 | | □ 87,00 | □ 40,90 | ○ 30,40 |
| | 15 | | | | | | □ 36,70 | | | | □ 38,50 |
| 250 | 2.5 | △ 72,70 | △ 67,30 | △ 47,30 | △ 34,40 | △ 26,20 | △ 23,30 | △ 69,10 | △ 36,20 | △ 28,00 | △ 25,10 |
| | 5 | ○ 91,80 | ○ 86,40 | ● 51,10 | ● 47,80 | △ 28,60 | △ 23,90 | ○ 88,20 | ○ 49,60 | ▲ 30,40 | △ 25,70 |
| | 10 | | | ■ 69,60 | ■ 66,40 | ○ 37,30 | ○ 28,00 | | □ 68,20 | ○ 39,10 | ○ 29,80 |
| | 15 | | | □ 96,00 | □ 92,80 | □ 40,80 | ○ 32,70 | | □ 94,60 | □ 42,60 | ○ 34,50 |
| 300 | 2.5 | △ 60,80 | △ 55,40 | △ 36,70 | △ 33,20 | △ 25,70 | △ 23,30 | △ 57,20 | △ 35,00 | △ 27,50 | △ 25,10 |
| | 5 | ○ 78,30 | ○ 72,90 | ○ 47,30 | ○ 37,30 | △ 26,80 | △ 23,90 | ○ 74,70 | ○ 39,10 | △ 28,60 | △ 25,70 |
| | 10 | □ 98,20 | □ 92,80 | □ 58,80 | □ 44,90 | ○ 32,10 | ○ 28,00 | □ 94,60 | □ 46,70 | ○ 33,90 | ○ 29,80 |
| | 15 | | | □ 67,50 | □ 64,20 | ○ 36,20 | ○ 30,90 | | □ 66,00 | ○ 38,00 | ○ 32,70 |
| 400 | 2.5 | △ 54,90 | △ 49,50 | △ 35,60 | △ 32,10 | △ 24,50 | △ 22,70 | △ 51,90 | △ 34,50 | △ 26,90 | △ 25,10 |
| | 5 | △ 63,00 | △ 57,60 | △ 47,80 | ▲ 35,00 | ▲ 25,10 | △ 23,30 | △ 60,00 | ▲ 37,40 | ▲ 27,50 | △ 25,70 |
| | 10 | ○ 74,50 | ○ 69,10 | ○ 43,20 | ○ 39,70 | △ 28,60 | △ 25,10 | ○ 71,50 | ○ 42,10 | △ 31,00 | △ 27,50 |
| | 15 | □ 88,50 | □ 83,10 | □ 59,40 | □ 45,50 | ○ 32,70 | ○ 28,60 | □ 85,50 | □ 47,90 | ○ 35,10 | ○ 31,00 |
| 500 | 2.5 | △ 54,90 | △ 49,50 | ▲ 35,60 | ▲ 32,10 | ▲ 24,50 | △ 22,70 | △ 51,90 | △ 34,50 | △ 26,90 | △ 25,10 |
| | 5 | △ 63,00 | △ 57,60 | ▲ 38,50 | ▲ 35,00 | ▲ 25,10 | △ 23,30 | △ 60,00 | △ 37,40 | △ 27,50 | △ 25,70 |
| | 10 | ○ 74,50 | ○ 69,10 | ○ 43,20 | ○ 39,70 | ▲ 28,60 | △ 25,10 | ○ 62,10 | ○ 42,10 | △ 31,00 | △ 27,50 |
| | 15 | □ 74,50 | □ 69,10 | ○ 54,90 | ○ 45,50 | ○ 32,70 | ○ 28,60 | □ 71,50 | ○ 47,90 | ○ 35,10 | ○ 31,00 |
| 600 | 5 | ○ 70,20 | ○ 64,80 | ○ 39,10 | △ 35,60 | △ 26,80 | △ 24,50 | ○ 58,00 | △ 38,00 | △ 29,20 | △ 26,90 |
| | 10 | □ 84,70 | □ 79,30 | □ 43,70 | ○ 40,20 | ○ 29,70 | ○ 26,20 | □ 81,70 | ○ 42,60 | ○ 32,10 | ○ 28,60 |
| | 15 | □ 89,00 | □ 83,60 | □ 59,90 | □ 46,10 | □ 33,20 | □ 28,60 | □ 86,00 | □ 48,50 | □ 35,60 | □ 31,00 |
| 750 | 5 | △ 64,00 | △ 58,60 | △ 40,20 | △ 36,70 | △ 27,40 | △ 26,20 | △ 61,00 | △ 39,10 | △ 29,80 | △ 28,60 |
| | 10 | ○ 76,70 | ○ 71,30 | ○ 44,90 | ○ 41,40 | ○ 30,90 | ○ 28,00 | ○ 73,70 | ○ 43,80 | ○ 33,30 | ○ 30,40 |
| | 15 | □ 91,70 | □ 86,30 | □ 50,20 | □ 46,70 | □ 35,00 | □ 30,30 | □ 88,70 | □ 49,10 | □ 37,40 | □ 32,70 |
| 800 | 5 | △ 64,00 | △ 58,60 | ▲ 40,20 | ▲ 36,70 | ▲ 27,40 | △ 26,20 | △ 61,00 | △ 39,10 | △ 29,80 | △ 28,60 |
| | 10 | ○ 76,70 | ○ 71,30 | ○ 44,90 | ○ 41,40 | ○ 30,90 | ○ 28,00 | ○ 73,70 | ○ 43,80 | ○ 33,30 | ○ 30,40 |
| | 15 | □ 91,70 | □ 86,30 | □ 50,20 | □ 46,70 | □ 35,00 | □ 30,30 | □ 88,70 | □ 49,10 | □ 37,40 | □ 32,70 |
| 1000 | 5 | ○ 57,20 | ○ 51,30 | ▲ 40,80 | ▲ 37,30 | ▲ 28,60 | △ 28,00 | ○ 54,80 | △ 40,80 | △ 32,10 | △ 31,50 |
| | 10 | ○ 68,90 | ○ 58,30 | ○ 45,50 | ○ 42,00 | ○ 32,70 | ○ 30,30 | ○ 61,80 | ○ 45,50 | ○ 36,20 | ○ 33,80 |
| | 15 | □ 93,90 | □ 88,50 | ○ 50,70 | ○ 47,20 | ○ 36,20 | ○ 33,80 | □ 92,00 | ○ 50,70 | ○ 39,70 | ○ 37,30 |

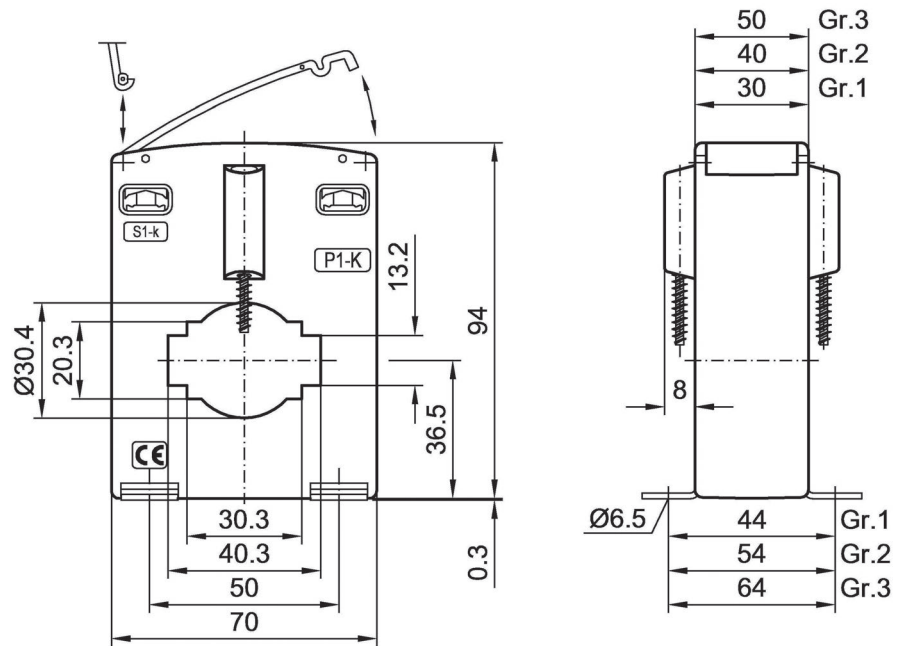
Mehrpreise für Sonderausführungen und Zubehör auf den Seiten 26/27
 Surcharges for non-standard options and accessories on pages 26/27

Lieferbar ab Lager / ex stock: ▲ ● ■
 Größe / size: 1 = △ ▲ 2 = ○ ● 3 = □ ■

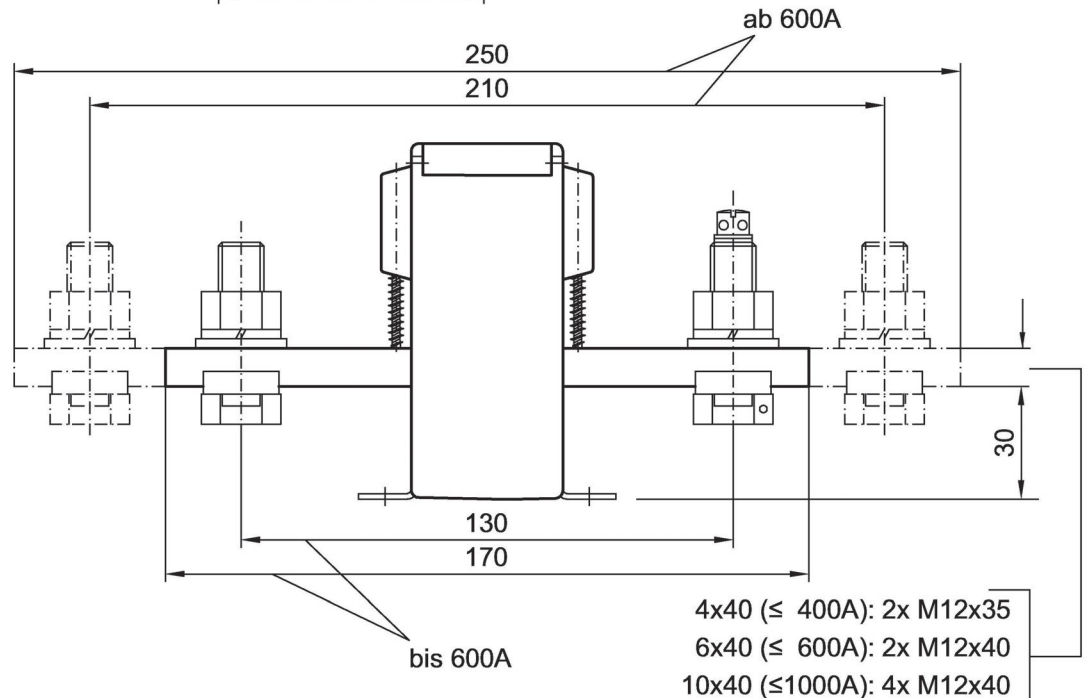


| Standardzubehör / standard accessories | Gehäuse / housing | | | Gewicht weight kg | maximal zulässiger Primärleiter in mm maximum permissible primary conductor | | | |
|--|-------------------|--|----|-------------------------|--|---------------------------|-------------------------------|------|
| | Größe size | Breite / Höhe / Tiefe width / height / length mm (Maßstab / scale 1:2) | | | Anzahl number | mm | Ø mm | |
| Primärleiterbefestigung Fußbefestigung Kabel-Schutzkappen Klemmenabdeckung fixing device for primary conductor mounting feet cable protective caps terminal cover | 1 | 70 | 94 | 30 | ≤ 0,7 | 1 ^{*)} 1 1 | 40 x 10 40 x 13 30 x 20 | 30,4 |
| | 2 | 70 | 94 | 40 | ≤ 0,9 | | | |
| | 3 | 70 | 94 | 50 | ≤ 1,2 | | | |
| | | | | | | *) Standard / standard | | |

KS 70-04



KS 70-04 mit Kupferschiene with copper bar



Bestellbeispiel / order example:

Typ / type

KS 70-04

Bemessungsübersetzung / rated transformation ratio:

500 / 5 A

Bemessungsbürde / rated burden:

15 VA

Genauigkeitsklasse / accuracy class:

1

| Primär / primary A | Bürde / burden VA | Sekundär / secondary 5 A | | | | | | Sekundär / secondary 1 A | | | |
|--------------------------|-------------------------|--------------------------|----------|----------|----------|----------|---------|--------------------------|----------|----------|---------|
| | | Klassen / classes | | | | | | Klassen / classes | | | |
| | | 0.2 S | 0.2 | 0.5 S | 0.5 | 1 | 3 | 0.2 | 0.5 | 1 | 3 |
| € | | | | | | | | | | | |
| 100 | 1.5 | | | △ 62,80 | △ 59,50 | △ 56,80 | △ 30,90 | | △ 60,70 | △ 58,00 | △ 32,10 |
| | 2.5 | | | □ 113,10 | □ 109,90 | △ 58,40 | △ 32,10 | | □ 111,10 | △ 59,60 | △ 33,30 |
| | 5 | | | | | □ 114,80 | ○ 36,20 | | □ 113,10 | □ 116,00 | ○ 37,40 |
| | 7.5 | | | | | | □ 40,20 | | | | □ 41,40 |
| 150 | 1.5 | □ 97,00 | ○ 82,70 | △ 55,70 | △ 52,50 | | | ○ 84,50 | △ 54,30 | | |
| | 2.5 | | | ○ 72,70 | ○ 58,30 | △ 42,00 | △ 30,30 | | ○ 60,10 | △ 43,80 | △ 32,10 |
| | 5 | | | □ 106,10 | ○ 83,00 | △ 58,40 | △ 32,70 | | ○ 84,80 | △ 60,20 | △ 34,50 |
| | 10 | | | | | □ 109,90 | □ 37,30 | | | □ 111,70 | □ 39,10 |
| 200 | 1.5 | ○ 86,80 | △ 73,60 | △ 53,60 | △ 50,30 | | | △ 75,40 | △ 52,10 | | |
| | 2.5 | □ 95,90 | □ 90,50 | ○ 55,60 | ○ 52,30 | △ 36,70 | | □ 92,30 | ○ 54,10 | △ 38,50 | |
| | 5 | | | □ 74,70 | □ 71,40 | ○ 40,80 | △ 30,90 | | □ 73,20 | ○ 42,60 | △ 32,70 |
| | 10 | | | □ 114,80 | □ 111,50 | □ 44,90 | ○ 35,00 | | □ 113,30 | □ 46,70 | ○ 36,80 |
| | 15 | | | | | | □ 40,20 | | | | □ 42,00 |
| 250 | 1.5 | △ 73,00 | △ 67,60 | | | | | △ 69,40 | | | |
| | 2.5 | △ 83,80 | △ 74,50 | △ 55,20 | △ 40,20 | | | □ 89,70 | △ 42,00 | | |
| | 5 | ○ 100,90 | ○ 99,20 | ○ 58,30 | ○ 55,00 | △ 37,90 | △ 29,70 | □ 121,00 | □ 56,80 | △ 39,70 | △ 31,50 |
| | 10 | | | ○ 81,90 | ○ 78,70 | ○ 40,80 | ○ 34,40 | | ○ 80,50 | ○ 42,60 | ○ 36,20 |
| | 15 | | | | | □ 61,70 | □ 38,50 | | | □ 63,50 | □ 40,30 |
| 300 | 2.5 | △ 66,50 | △ 62,20 | △ 41,40 | △ 37,90 | | | △ 64,00 | △ 39,70 | | |
| | 5 | ○ 90,00 | ○ 84,60 | ○ 56,10 | ○ 44,90 | △ 34,40 | △ 29,20 | ○ 86,40 | ○ 46,70 | △ 36,20 | △ 31,00 |
| | 10 | □ 129,90 | □ 124,50 | ○ 61,00 | □ 67,60 | ○ 37,90 | △ 33,20 | □ 126,30 | □ 69,40 | ○ 39,70 | △ 35,00 |
| | 15 | | | □ 79,00 | □ 75,70 | □ 42,00 | □ 37,30 | | □ 77,50 | □ 43,80 | □ 39,10 |
| 400 | 2.5 | △ 65,50 | △ 60,10 | | | | | △ 62,50 | | | |
| | 5 | △ 71,90 | △ 66,50 | △ 56,80 | △ 42,00 | △ 32,70 | △ 28,00 | △ 68,90 | △ 44,40 | △ 35,10 | △ 30,40 |
| | 10 | ○ 90,00 | ○ 84,60 | ○ 57,70 | ○ 46,70 | △ 36,20 | △ 30,30 | ○ 87,00 | ○ 49,10 | △ 38,60 | △ 32,70 |
| | 15 | □ 114,80 | □ 109,40 | □ 72,00 | □ 51,30 | ○ 39,70 | ○ 34,40 | □ 111,80 | □ 53,70 | ○ 42,10 | ○ 36,80 |
| 500 | 5 | △ 68,70 | △ 63,30 | △ 43,70 | △ 40,20 | △ 32,10 | △ 27,40 | △ 65,70 | △ 42,60 | △ 34,50 | △ 29,80 |
| | 10 | ○ 80,80 | ○ 75,40 | ○ 48,40 | ○ 44,90 | △ 35,60 | △ 29,70 | ○ 77,80 | ○ 47,30 | △ 38,00 | △ 32,10 |
| | 15 | □ 106,10 | □ 100,70 | □ 70,30 | □ 49,60 | ○ 39,10 | ○ 33,80 | □ 103,10 | □ 52,00 | ○ 41,50 | ○ 36,20 |
| 600 | 5 | △ 67,60 | △ 62,20 | ▲ 44,30 | ▲ 40,80 | ▲ 32,10 | △ 28,00 | △ 64,60 | △ 43,20 | △ 34,50 | △ 30,40 |
| | 10 | ○ 81,90 | ○ 76,50 | ○ 49,00 | ▲ 45,50 | ▲ 35,60 | △ 29,70 | ○ 78,90 | △ 47,90 | △ 38,00 | △ 32,10 |
| | 15 | ○ 107,20 | ○ 101,80 | ○ 61,00 | ○ 50,20 | ○ 39,10 | ○ 33,80 | ○ 104,20 | ○ 52,60 | ○ 41,50 | ○ 36,20 |
| 750 | 5 | △ 68,70 | △ 63,30 | △ 45,50 | △ 42,00 | △ 31,50 | △ 28,60 | △ 65,70 | △ 44,40 | △ 33,90 | △ 31,00 |
| | 10 | △ 75,20 | △ 69,80 | △ 48,40 | △ 44,90 | △ 34,40 | △ 30,30 | △ 72,20 | △ 47,30 | △ 36,80 | △ 32,70 |
| | 15 | ○ 88,40 | ○ 83,00 | ○ 51,30 | ○ 47,80 | ○ 37,30 | ○ 34,40 | ○ 85,40 | ○ 50,20 | ○ 39,70 | ○ 36,80 |
| 800 | 5 | △ 68,70 | △ 63,30 | ▲ 45,50 | ▲ 42,00 | ▲ 31,50 | △ 28,60 | △ 65,70 | △ 44,40 | △ 33,90 | △ 31,00 |
| | 10 | △ 75,20 | △ 69,80 | ○ 48,40 | ○ 44,90 | ○ 34,40 | ○ 30,30 | △ 72,20 | ○ 47,30 | ○ 36,80 | ○ 32,70 |
| | 15 | ○ 88,40 | ○ 83,00 | □ 51,30 | □ 47,80 | □ 37,30 | □ 34,40 | ○ 85,40 | □ 50,20 | □ 39,70 | □ 36,80 |
| 1000 | 5 | △ 69,20 | △ 63,80 | ▲ 46,70 | ▲ 43,20 | ▲ 31,50 | △ 29,20 | △ 67,30 | ▲ 46,70 | ▲ 35,00 | △ 32,70 |
| | 10 | ○ 85,10 | ○ 79,70 | ● 50,20 | ● 46,70 | ● 34,40 | ○ 30,30 | ○ 83,20 | ○ 50,20 | ○ 37,90 | ○ 33,80 |
| | 15 | □ 111,50 | □ 106,10 | □ 52,50 | □ 49,00 | □ 37,30 | □ 35,00 | □ 109,60 | □ 52,50 | □ 40,80 | □ 38,50 |
| 1200 | 5 | △ 70,90 | △ 54,80 | △ 47,80 | △ 44,30 | △ 37,90 | △ 35,00 | △ 58,30 | △ 47,80 | △ 41,40 | △ 38,50 |
| | 10 | ○ 87,30 | ○ 64,20 | ○ 52,50 | ○ 49,00 | ○ 42,00 | ○ 38,50 | ○ 67,70 | ○ 52,50 | ○ 45,50 | ○ 42,00 |
| | 15 | □ 113,70 | □ 71,20 | ○ 54,20 | ○ 50,70 | ○ 43,20 | ○ 40,20 | □ 74,70 | ○ 54,20 | ○ 46,70 | ○ 43,70 |
| 1250 | 5 | △ 70,90 | △ 54,80 | △ 47,80 | △ 44,30 | △ 37,90 | △ 35,00 | △ 58,30 | △ 47,80 | △ 41,40 | △ 38,50 |
| | 10 | ○ 87,30 | ○ 64,20 | ○ 52,50 | ○ 49,00 | ○ 42,00 | ○ 38,50 | ○ 67,70 | ○ 52,50 | ○ 45,50 | ○ 42,00 |
| | 15 | □ 113,70 | □ 71,20 | ○ 54,20 | ○ 50,70 | ○ 43,20 | ○ 40,20 | □ 74,70 | ○ 54,20 | ○ 46,70 | ○ 43,70 |

Mehrpreise für Sonderausführungen und Zubehör auf den Seiten 26/27
 Surcharges for non-standard options and accessories on pages 26/27

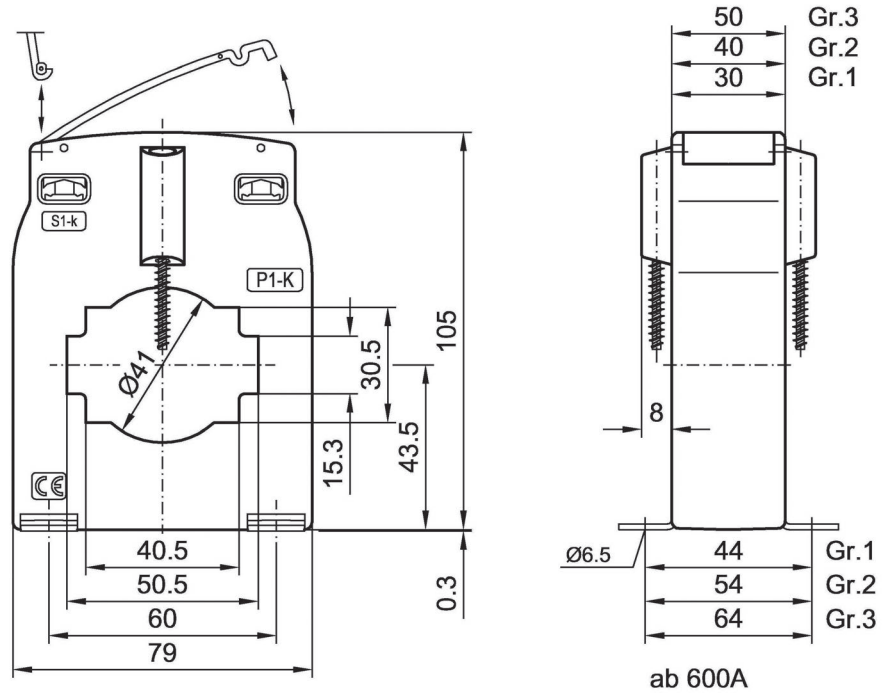
Lieferbar ab Lager / ex stock: ▲ ● ■
 Größe / size: 1 = △ ▲ 2 = ○ ● 3 = □ ■



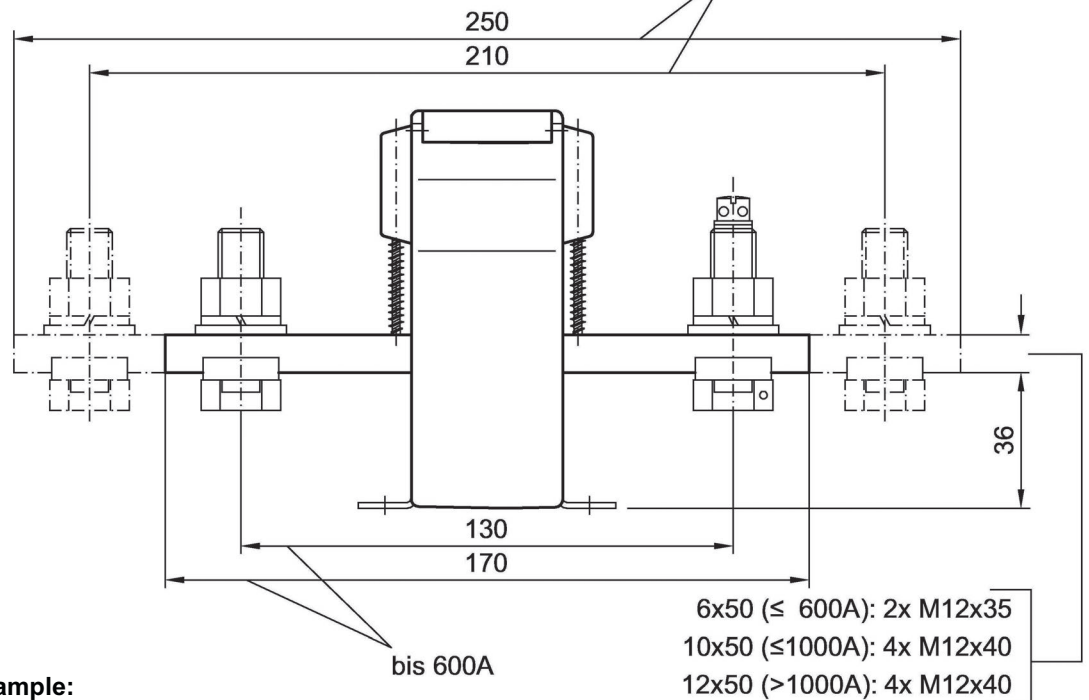
| Standardzubehör / standard accessories | Gehäuse / housing | | | maximal zulässiger Primärleiter in mm maximum permissible primary conductor | | | | |
|--|-------------------|--|-----|--|------------------|---------------------------|-------------------------------|----|
| | Größe size | Breite / Höhe / Tiefe width / height / length mm (Maßstab / scale 1:2) | | Gewicht weight kg | Anzahl number | Ø mm | | |
| Primärleiterbefestigung Fußbefestigung Kabel-Schutzkappen Klemmenabdeckung fixing device for primary conductor mounting feet cable protective caps terminal cover | 1 | 79 | 105 | 30 | ≤ 0,8 | 1 ¹⁾ 1 2 | 50 x 10 50 x 15 40 x 10 | 41 |
| | 2 | 79 | 105 | 40 | ≤ 1,0 | | | |
| | 3 | 79 | 105 | 50 | ≤ 1,3 | | | |

¹⁾ Standard / standard

KS 79-05



KS 79-05 mit Kupferschiene with copper bar



Bestellbeispiel / order example:

Typ / type

Bemessungsübersetzung / rated transformation ratio:

Bemessungsbürde / rated burden:

Genauigkeitsklasse / accuracy class:

KS 79-05

1200 / 5 A

10 VA

1

KS 95-06 Aufsteck-Stromwandler I window type c.t.

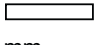


| Primär / primary A | Bürde / burden VA | Sekundär / secondary 5 A | | | | | | Sekundär / secondary 1 A | | | |
|--------------------------|-------------------------|--------------------------|----------|----------|----------|---------|---------|--------------------------|----------|---------|---------|
| | | Klassen / classes | | | | | | Klassen / classes | | | |
| | | 0.2 S | 0.2 | 0.5 S | 0.5 | 1 | 3 | 0.2 | 0.5 | 1 | 3 |
| € | | | | | | | | | | | |
| 300 | 2.5 | ○ 98,30 | △ 71,90 | △ 63,80 | △ 60,60 | △ 37,30 | △ 32,70 | △ 73,70 | △ 62,40 | △ 39,10 | △ 34,50 |
| | 5 | □ 113,70 | □ 108,30 | □ 74,10 | □ 70,90 | △ 40,80 | △ 34,40 | □ 110,10 | □ 72,70 | △ 42,60 | △ 36,20 |
| | 10 | | | □ 81,70 | □ 78,40 | □ 45,50 | ○ 36,70 | | □ 80,20 | □ 47,30 | ○ 38,50 |
| | 15 | | | □ 112,60 | □ 109,40 | □ 67,60 | □ 39,70 | | □ 111,20 | □ 69,40 | □ 41,50 |
| 400 | 2.5 | △ 71,90 | △ 66,50 | △ 50,70 | △ 47,20 | △ 35,00 | △ 29,70 | △ 68,90 | △ 49,60 | △ 37,40 | △ 32,10 |
| | 5 | △ 76,30 | △ 70,90 | △ 57,60 | △ 50,70 | △ 36,20 | △ 30,30 | △ 73,30 | △ 53,10 | △ 38,60 | △ 32,70 |
| | 10 | □ 116,40 | □ 111,00 | □ 76,30 | □ 73,00 | ○ 40,80 | ○ 32,70 | □ 113,40 | □ 75,40 | ○ 43,20 | ○ 35,10 |
| | 15 | | | □ 83,30 | □ 80,10 | ○ 45,50 | ○ 36,20 | | □ 82,50 | ○ 47,90 | ○ 38,60 |
| 500 | 5 | △ 70,30 | △ 64,90 | △ 60,60 | △ 46,10 | △ 35,00 | △ 28,60 | △ 67,30 | △ 48,50 | △ 37,40 | △ 31,00 |
| | 10 | ○ 94,00 | ○ 88,60 | ○ 63,80 | ○ 49,00 | △ 36,70 | △ 33,20 | ○ 91,00 | ○ 51,40 | △ 39,10 | △ 35,60 |
| | 15 | □ 112,60 | □ 107,20 | □ 73,00 | □ 52,50 | ○ 40,20 | ○ 34,40 | □ 109,60 | □ 54,90 | ○ 42,60 | ○ 36,80 |
| 600 | 5 | △ 71,90 | △ 66,50 | △ 50,20 | △ 46,70 | △ 35,60 | △ 29,20 | △ 68,90 | △ 49,10 | △ 38,00 | △ 31,60 |
| | 10 | ○ 95,10 | ○ 89,70 | ○ 53,10 | ○ 49,60 | △ 37,30 | △ 33,80 | ○ 92,10 | ○ 52,00 | △ 39,70 | △ 36,20 |
| | 15 | ○ 101,60 | ○ 96,20 | ○ 67,60 | ○ 53,10 | ○ 40,80 | ○ 35,00 | ○ 98,60 | ○ 55,50 | ○ 43,20 | ○ 37,40 |
| 750 | 5 | △ 73,60 | △ 68,20 | △ 50,70 | △ 47,20 | △ 36,20 | △ 30,90 | △ 70,60 | △ 49,60 | △ 38,60 | △ 33,30 |
| | 10 | ○ 81,10 | ○ 75,70 | ○ 53,70 | ○ 50,20 | ○ 37,90 | △ 32,70 | ○ 78,10 | ○ 52,60 | ○ 40,30 | △ 35,10 |
| | 15 | □ 94,10 | □ 88,70 | ○ 57,20 | ○ 53,70 | ○ 41,40 | ○ 35,60 | □ 91,10 | ○ 56,10 | ○ 43,80 | ○ 38,00 |
| 800 | 5 | △ 73,60 | △ 57,70 | △ 50,70 | △ 47,20 | △ 36,20 | △ 30,90 | △ 60,10 | △ 49,60 | △ 38,60 | △ 33,30 |
| | 10 | △ 80,60 | △ 75,20 | △ 53,70 | △ 50,20 | △ 37,90 | △ 32,70 | △ 77,60 | △ 52,60 | △ 40,30 | △ 35,10 |
| | 15 | ○ 103,20 | ○ 97,80 | ○ 57,20 | △ 53,70 | △ 41,40 | △ 35,60 | ○ 100,20 | △ 56,10 | △ 43,80 | △ 38,00 |
| 1000 | 5 | ○ 90,20 | ○ 63,20 | ▲ 55,80 | ▲ 52,30 | ▲ 40,60 | △ 40,10 | ○ 66,70 | △ 55,80 | △ 44,10 | △ 43,60 |
| | 10 | □ 109,90 | ○ 71,40 | ○ 59,70 | ● 56,20 | ● 43,40 | ○ 42,80 | ○ 74,90 | ○ 59,70 | ○ 46,90 | ○ 46,30 |
| | 15 | □ 116,90 | □ 79,40 | ○ 59,50 | ● 60,30 | ● 46,90 | ○ 46,30 | □ 82,90 | ○ 63,80 | ○ 50,40 | ○ 49,80 |
| 1200 | 5 | ○ 70,80 | △ 64,60 | ▲ 57,60 | ▲ 54,10 | ▲ 42,40 | △ 40,60 | △ 68,10 | △ 57,60 | △ 45,90 | △ 44,10 |
| | 10 | □ 79,40 | ○ 73,10 | ○ 61,50 | ○ 58,00 | ▲ 46,50 | △ 43,00 | ○ 76,60 | ○ 61,50 | △ 50,00 | △ 46,50 |
| | 15 | □ 86,40 | ○ 80,10 | ○ 64,40 | ○ 60,90 | ○ 48,00 | ○ 46,90 | ○ 83,60 | ○ 64,40 | ○ 51,50 | ○ 50,40 |
| 1250 | 5 | △ 76,30 | △ 64,60 | ▲ 57,60 | ▲ 54,10 | ▲ 42,40 | △ 40,60 | △ 68,10 | △ 57,60 | △ 45,90 | △ 44,10 |
| | 10 | ○ 99,40 | ○ 73,10 | ▲ 61,10 | ▲ 57,60 | ▲ 46,50 | △ 43,00 | ○ 76,60 | △ 61,10 | △ 50,00 | △ 46,50 |
| | 15 | ○ 86,40 | ○ 80,10 | ○ 64,40 | ○ 60,90 | ○ 48,00 | ○ 46,90 | ○ 83,60 | ○ 64,40 | ○ 51,50 | ○ 50,40 |
| 1500 | 5 | △ 71,60 | △ 65,70 | △ 59,30 | △ 55,80 | △ 43,60 | △ 41,80 | △ 69,20 | △ 59,30 | △ 47,10 | △ 45,30 |
| | 10 | ○ 80,10 | ○ 74,30 | ▲ 62,20 | ▲ 58,70 | ▲ 47,60 | △ 44,10 | △ 77,80 | △ 62,20 | △ 51,10 | △ 47,60 |
| | 15 | □ 87,60 | ○ 81,30 | ○ 66,10 | ○ 62,60 | ○ 49,20 | ○ 48,00 | ○ 84,80 | ○ 66,10 | ○ 52,70 | ○ 51,50 |
| 1600 | 5 | ○ 72,00 | ○ 66,10 | ○ 59,70 | ● 56,20 | ● 44,00 | ○ 42,20 | ○ 69,60 | ○ 59,70 | ○ 47,50 | ○ 45,70 |
| | 10 | ○ 80,10 | ○ 74,30 | ○ 62,60 | ● 59,10 | ● 48,00 | ○ 44,50 | ○ 77,80 | ○ 62,60 | ○ 51,50 | ○ 48,00 |
| | 15 | ○ 87,10 | ○ 81,30 | ○ 66,10 | ● 62,60 | ● 49,20 | ○ 48,00 | ○ 84,80 | ○ 66,10 | ○ 52,70 | ○ 51,50 |

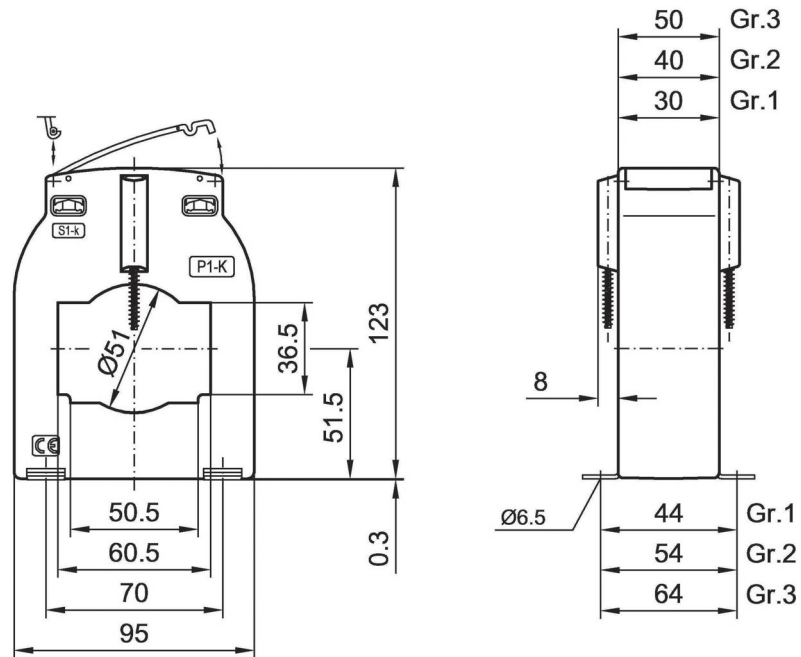
Mehrpreise für Sonderausführungen und Zubehör auf den Seiten 26/27
 Surcharges for non-standard options and accessories on pages 26/27

Lieferbar ab Lager / ex stock: ▲ ● ■
 Größe / size: 1 = △ ▲ 2 = ○ ● 3 = □ ■

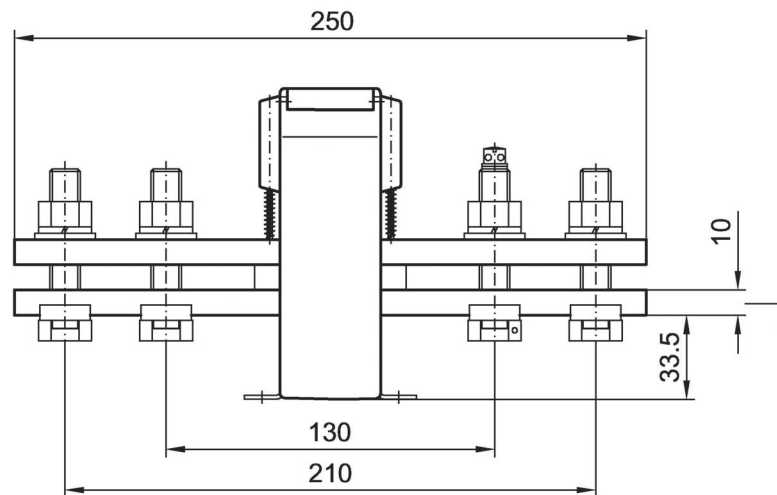


| Standardzubehör / standard accessories | Gehäuse / housing | | | Gewicht weight kg | Anzahl number | maximal zulässiger Primärleiter in mm maximum permissible primary conductor | |
|--|-------------------|--|------------------------|-------------------------|------------------|--|---------|
| | Größe size | Breite / Höhe / Tiefe width / height / length mm (Maßstab / scale 1:3) | | | |  mm | Ø mm |
| Primärleiterbefestigung Fußbefestigung Kabel-Schutzkappen Klemmenabdeckung fixing device for primary conductor mounting feet cable protective caps terminal cover | 1 | 95 123 30 | ≤ 0,7 | 1 ¹⁾ | 60 x 10 | 51 | |
| | 2 | 95 123 40 | ≤ 1,0 | 2 | 60 x 12 | | |
| | | | | 2 | 50 x 12 | | |
| 3 | 95 123 50 | ≤ 1,5 | 1) Standard / standard | | | | |

KS 95-06



KS 95-06 mit Kupferschiene with copper bar



1x 10x60 (≤1250A): 4x M12x40
2x 10x60 (>1250A): 4x M12x60

Bestellbeispiel / order example:

Typ / type

Bemessungsübersetzung / rated transformation ratio:

Bemessungsbürde / rated burden:

Genauigkeitsklasse / accuracy class:

KS 95-06

1500 / 5 A

10 VA

1

KS 120-08 Aufsteck-Stromwandler I window type c.t.

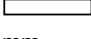


| Primär / primary A | Bürde / burden VA | Sekundär / secondary 5 A | | | | | | Sekundär / secondary 1 A | | | |
|--------------------------|-------------------------|--------------------------|----------|----------|----------|----------|---------|--------------------------|----------|----------|----------|
| | | Klassen / classes | | | | | | Klassen / classes | | | |
| | | 0.2 S | 0.2 | 0.5 S | 0.5 | 1 | 3 | 0.2 | 0.5 | 1 | 3 |
| € | | | | | | | | | | | |
| 500 | 5 | △ 86,70 | △ 80,20 | △ 60,60 | △ 52,50 | △ 43,20 | △ 42,00 | △ 82,60 | △ 54,90 | △ 45,60 | △ 44,40 |
| | 10 | □ 114,10 | □ 107,60 | ○ 63,80 | □ 54,80 | △ 45,50 | △ 43,20 | □ 110,00 | □ 57,20 | △ 47,90 | △ 45,60 |
| | 15 | □ 128,10 | □ 121,70 | □ 75,50 | □ 72,20 | ○ 47,80 | △ 44,30 | □ 124,10 | □ 74,60 | ○ 50,20 | △ 46,70 |
| 600 | 5 | △ 77,00 | △ 71,60 | △ 54,80 | △ 51,30 | △ 42,00 | △ 40,80 | △ 74,00 | △ 53,70 | △ 44,40 | △ 43,20 |
| | 10 | ○ 89,60 | ○ 84,20 | ○ 62,70 | ○ 53,70 | △ 44,30 | △ 42,00 | ○ 86,60 | ○ 56,10 | △ 46,70 | △ 44,40 |
| | 15 | □ 119,50 | □ 114,10 | □ 74,40 | □ 56,00 | △ 46,70 | △ 43,20 | □ 116,50 | □ 58,40 | △ 49,10 | △ 45,60 |
| 750 | 5 | △ 77,00 | △ 71,60 | △ 53,70 | △ 50,20 | △ 40,80 | △ 39,70 | △ 74,00 | △ 52,60 | △ 43,20 | △ 42,10 |
| | 10 | ○ 76,80 | ○ 71,40 | ○ 56,00 | △ 52,50 | △ 43,20 | △ 40,80 | ○ 73,80 | △ 54,90 | △ 45,60 | △ 43,20 |
| | 15 | ○ 95,00 | ○ 89,60 | □ 58,30 | ○ 54,80 | △ 45,50 | △ 42,00 | ○ 92,00 | ○ 57,20 | △ 47,90 | △ 44,40 |
| 800 | 5 | △ 77,00 | △ 71,60 | △ 53,70 | △ 50,20 | △ 40,80 | △ 39,70 | △ 74,00 | △ 52,60 | △ 43,20 | △ 42,10 |
| | 10 | ○ 76,80 | ○ 71,40 | ○ 56,00 | △ 52,50 | △ 43,20 | △ 40,80 | ○ 73,80 | △ 54,90 | △ 45,60 | △ 43,20 |
| | 15 | ○ 95,00 | ○ 89,60 | □ 58,30 | ○ 54,80 | △ 45,50 | △ 42,00 | ○ 92,00 | ○ 57,20 | △ 47,90 | △ 44,40 |
| 1000 | 5 | △ 80,20 | △ 61,80 | △ 54,80 | △ 51,30 | △ 42,00 | △ 40,80 | △ 65,30 | △ 54,80 | △ 45,50 | △ 44,30 |
| | 10 | △ 85,60 | △ 80,20 | △ 57,20 | △ 53,70 | △ 44,30 | △ 42,00 | △ 83,70 | △ 57,20 | △ 47,80 | △ 45,50 |
| | 15 | ○ 85,40 | ○ 80,00 | ○ 60,70 | △ 57,20 | △ 46,70 | △ 43,20 | ○ 83,50 | △ 60,70 | △ 50,20 | △ 46,70 |
| 1200 | 5 | △ 81,30 | △ 63,00 | △ 56,00 | △ 52,50 | △ 43,20 | △ 42,00 | △ 66,50 | △ 56,00 | △ 46,70 | △ 45,50 |
| | 10 | △ 88,90 | △ 83,50 | △ 58,30 | △ 54,80 | △ 45,50 | △ 43,20 | △ 87,00 | △ 58,30 | △ 49,00 | △ 46,70 |
| | 15 | △ 95,40 | △ 90,00 | △ 61,80 | △ 58,30 | △ 47,80 | △ 44,30 | △ 93,50 | △ 61,80 | △ 51,30 | △ 47,80 |
| 1250 | 5 | △ 81,30 | △ 63,00 | △ 56,00 | △ 52,50 | △ 43,20 | △ 42,00 | △ 66,50 | △ 56,00 | △ 46,70 | △ 45,50 |
| | 10 | △ 88,90 | △ 71,20 | △ 58,30 | △ 54,80 | △ 45,50 | △ 43,20 | △ 74,70 | △ 58,30 | △ 49,00 | △ 46,70 |
| | 15 | △ 95,40 | △ 90,00 | △ 61,80 | △ 58,30 | △ 47,80 | △ 44,30 | △ 93,50 | △ 61,80 | △ 51,30 | △ 47,80 |
| 1500 | 5 | ○ 73,50 | △ 67,70 | △ 59,50 | △ 56,00 | △ 46,70 | △ 44,30 | △ 71,20 | △ 59,50 | △ 50,20 | △ 47,80 |
| | 10 | ○ 80,50 | ○ 74,60 | ▲ 61,80 | ▲ 58,30 | ▲ 49,00 | △ 45,50 | ○ 78,10 | △ 61,80 | △ 52,50 | △ 49,00 |
| | 15 | □ 87,50 | ○ 81,60 | ○ 64,20 | ○ 60,70 | ○ 51,30 | ○ 47,80 | ○ 85,10 | ○ 64,20 | ○ 54,80 | ○ 51,30 |
| 1600 | 5 | ○ 74,60 | △ 68,80 | △ 60,70 | △ 57,20 | △ 47,80 | △ 45,50 | △ 73,50 | △ 61,90 | △ 52,50 | △ 50,20 |
| | 10 | ○ 81,60 | ○ 75,80 | △ 63,00 | △ 59,50 | △ 50,20 | △ 46,70 | ○ 80,50 | △ 64,20 | △ 54,90 | △ 51,40 |
| | 15 | □ 88,60 | ○ 82,80 | ○ 64,20 | ○ 61,80 | ○ 52,50 | ○ 49,00 | ○ 87,50 | ○ 66,50 | ○ 57,20 | ○ 53,70 |
| 2000 | 5 | △ 81,60 | △ 75,80 | ▲ 70,00 | ▲ 66,50 | ▲ 57,20 | △ 53,70 | ○ 80,50 | ○ 71,20 | △ 61,90 | △ 58,40 |
| | 10 | ○ 87,50 | △ 81,60 | △ 72,30 | ▲ 68,80 | ▲ 59,50 | △ 54,80 | ○ 86,30 | ○ 73,50 | ○ 64,20 | ○ 59,50 |
| | 15 | □ 100,80 | ○ 94,60 | ● 73,50 | ● 71,20 | ● 61,80 | ○ 56,00 | ○ 94,50 | ○ 75,90 | ○ 66,50 | ○ 60,70 |
| 2500 | 5 | ○ 99,30 | ○ 93,40 | ○ 86,40 | ○ 82,90 | ○ 73,60 | ○ 67,80 | ○ 99,30 | ○ 88,80 | ○ 79,40 | ○ 73,60 |
| | 10 | ○ 105,10 | ○ 99,30 | ○ 91,10 | ○ 87,60 | ○ 78,30 | ○ 70,10 | ○ 105,10 | ○ 93,40 | ○ 84,10 | ○ 76,00 |
| | 15 | ○ 114,40 | ○ 108,60 | ○ 95,80 | ○ 92,30 | ○ 82,90 | ○ 72,50 | ○ 114,40 | ○ 98,10 | ○ 88,80 | ○ 78,30 |
| 3000 | 5 | □ 123,00 | □ 117,20 | □ 109,00 | □ 105,50 | □ 96,20 | □ 84,50 | □ 128,80 | □ 117,20 | □ 107,80 | □ 96,20 |
| | 10 | □ 128,80 | □ 123,00 | □ 112,50 | □ 109,00 | □ 99,70 | □ 88,00 | □ 134,70 | □ 120,70 | □ 111,30 | □ 99,70 |
| | 15 | □ 137,00 | □ 131,20 | □ 116,00 | □ 112,50 | □ 103,20 | □ 91,50 | □ 142,80 | □ 124,20 | □ 114,80 | □ 103,20 |

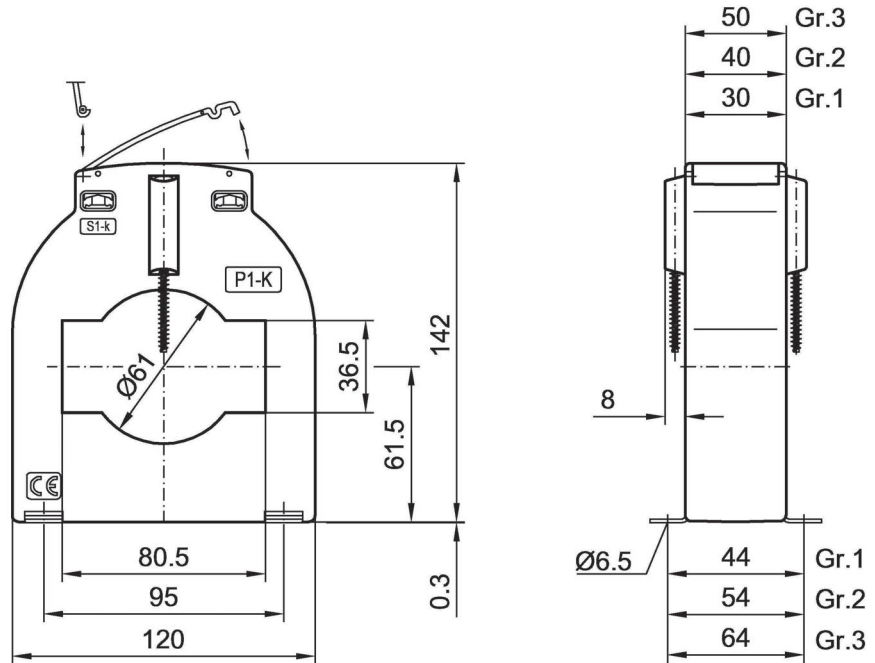
Mehrpriese für Sonderausführungen und Zubehör auf den Seiten 26/27
 Surcharges for non-standard options and accessories on pages 26/27

Lieferbar ab Lager / ex stock: ▲ ● ■
 Größe / size: 1 = △ ▲ 2 = ○ ● 3 = □ ■

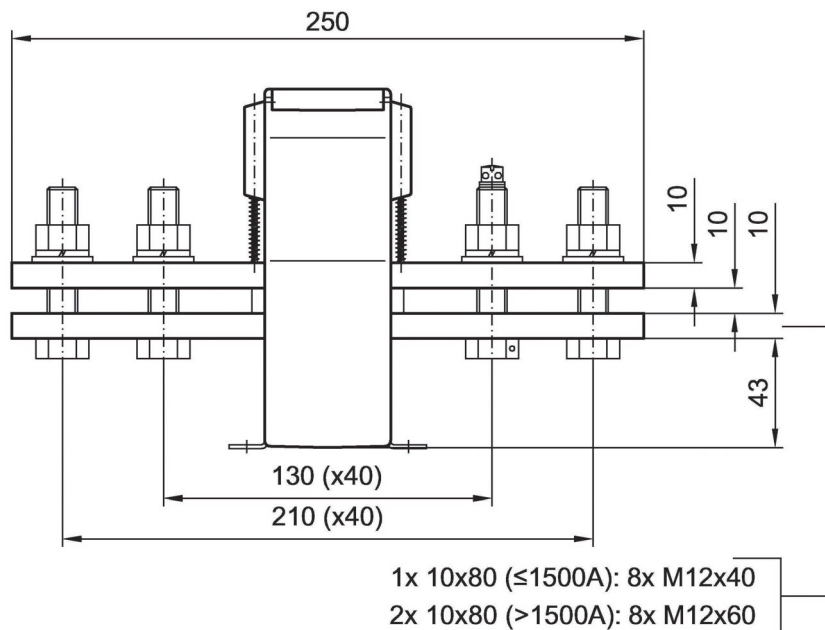


| Standardzubehör / standard accessories | Gehäuse / housing | | | Gewicht weight kg | maximal zulässiger Primärleiter in mm maximum permissible primary conductor | |
|--|-------------------|--|------------------|-------------------------|--|---------|
| | Größe size | Breite / Höhe / Tiefe width / height / length mm (Maßstab / scale 1:3) | Anzahl number | |  mm | Ø mm |
| Primärleiterbefestigung Fußbefestigung Kabel-Schutzkappen Klemmenabdeckung fixing device for primary conductor mounting feet cable protective caps terminal cover | 1 | 120 142 30 | ≤ 0,9 | 1 ¹⁾ | 80 x 10 | 61 |
| | 2 | 120 142 40 | ≤ 1,3 | 2 | 80 x 12 | |
| | 3 | 120 142 50 | ≤ 1,9 | 1) Standard / standard | | |

KS 120-08



KS 120-08 mit Kupferschiene with copper bar



Bestellbeispiel / order example:

Typ / type

Bemessungsübersetzung / rated transformation ratio:

Bemessungsbürde / rated burden:

Genauigkeitsklasse / accuracy class:

KS 120-08

3000 / 5 A

10 VA

1

| Primär / primary A | Bürde / burden VA | Sekundär / secondary 5 A | | | | | | Sekundär / secondary 1 A | | | |
|--------------------------|-------------------------|--------------------------|----------|----------|----------|----------|----------|--------------------------|----------|----------|----------|
| | | Klassen / classes | | | | | | Klassen / classes | | | |
| | | 0.2 S | 0.2 | 0.5 S | 0.5 | 1 | 3 | 0.2 | 0.5 | 1 | 3 |
| € | | | | | | | | | | | |
| 1000 | 5 | △ 105,90 | △ 94,50 | △ 74,60 | △ 71,20 | △ 67,70 | △ 64,20 | △ 98,00 | △ 74,70 | △ 71,20 | △ 67,70 |
| | 10 | ○ 107,70 | ○ 98,00 | △ 77,00 | △ 73,50 | △ 70,00 | △ 66,50 | ○ 101,50 | △ 77,00 | △ 73,50 | △ 70,00 |
| | 15 | □ 109,70 | □ 102,60 | ○ 80,50 | △ 77,00 | △ 73,50 | △ 70,00 | □ 106,10 | △ 80,50 | △ 77,00 | △ 73,50 |
| 1200 | 5 | △ 102,60 | △ 96,80 | △ 77,00 | △ 73,50 | △ 68,80 | △ 67,70 | △ 100,30 | △ 77,00 | △ 72,30 | △ 71,20 |
| | 10 | ○ 105,00 | ○ 99,10 | △ 79,30 | △ 75,80 | △ 71,20 | △ 67,70 | ○ 102,60 | △ 79,30 | △ 74,70 | △ 71,20 |
| | 15 | ○ 113,10 | ○ 103,80 | △ 82,80 | △ 79,30 | △ 74,60 | △ 71,20 | ○ 107,30 | △ 82,80 | △ 78,10 | △ 74,70 |
| 1250 | 5 | △ 102,60 | △ 96,80 | △ 77,00 | △ 73,50 | △ 68,80 | △ 65,30 | △ 100,30 | △ 77,00 | △ 72,30 | △ 68,80 |
| | 10 | ○ 105,00 | ○ 99,10 | △ 79,30 | △ 75,80 | △ 71,20 | △ 67,70 | ○ 102,60 | △ 79,30 | △ 74,70 | △ 71,20 |
| | 15 | ○ 113,10 | ○ 103,80 | △ 82,80 | △ 79,30 | △ 74,60 | △ 71,20 | ○ 107,30 | △ 82,80 | △ 78,10 | △ 74,70 |
| 1500 | 5 | △ 110,80 | △ 105,00 | △ 81,60 | △ 78,10 | △ 73,50 | △ 70,00 | △ 108,50 | △ 81,60 | △ 77,00 | △ 73,50 |
| | 10 | △ 113,10 | △ 107,30 | △ 85,10 | △ 80,50 | △ 75,80 | △ 73,50 | △ 110,80 | △ 84,00 | △ 79,30 | △ 77,00 |
| | 15 | ○ 116,60 | △ 110,80 | △ 87,50 | △ 84,00 | △ 78,10 | △ 75,80 | △ 114,30 | △ 87,50 | △ 81,60 | △ 79,30 |
| 1600 | 5 | △ 112,00 | △ 106,10 | △ 82,80 | △ 79,30 | △ 74,60 | △ 71,20 | △ 109,60 | △ 82,80 | △ 78,10 | △ 74,70 |
| | 10 | △ 114,30 | △ 108,50 | △ 86,30 | △ 81,60 | △ 77,00 | △ 74,60 | △ 112,00 | △ 85,10 | △ 80,50 | △ 78,10 |
| | 15 | △ 117,80 | △ 112,00 | △ 88,60 | △ 85,10 | △ 79,30 | △ 77,00 | △ 115,50 | △ 88,60 | △ 82,80 | △ 80,50 |
| 2000 | 5 | △ 120,10 | △ 114,30 | △ 91,00 | △ 87,50 | △ 81,60 | △ 79,30 | △ 119,00 | ▲ 92,20 | ▲ 86,30 | △ 84,00 |
| | 10 | ○ 121,30 | △ 115,50 | △ 92,10 | △ 88,60 | △ 82,80 | △ 80,50 | △ 120,20 | ▲ 93,30 | ▲ 87,50 | △ 85,20 |
| | 15 | ○ 123,60 | △ 117,80 | △ 94,50 | △ 91,00 | △ 85,10 | △ 82,80 | △ 122,50 | ▲ 95,70 | ▲ 89,80 | △ 87,50 |
| 2500 | 5 | △ 123,60 | △ 117,80 | △ 93,30 | △ 91,00 | △ 84,00 | △ 81,60 | △ 122,50 | △ 95,70 | △ 88,70 | △ 86,30 |
| | 10 | △ 124,80 | △ 119,00 | △ 94,50 | △ 92,10 | △ 85,10 | △ 82,80 | △ 123,70 | △ 96,80 | △ 89,80 | △ 87,50 |
| | 15 | ○ 127,10 | △ 121,30 | △ 96,80 | △ 93,30 | △ 87,50 | △ 85,10 | △ 126,00 | △ 98,00 | △ 92,20 | △ 89,80 |
| 3000 | 5 | □ 140,90 | □ 135,10 | □ 115,20 | □ 111,70 | □ 98,90 | □ 96,60 | □ 146,80 | □ 123,40 | □ 110,60 | □ 108,30 |
| | 10 | □ 142,10 | □ 136,20 | ■ 116,40 | ■ 112,90 | ■ 102,40 | □ 97,70 | □ 147,90 | □ 124,60 | □ 114,10 | □ 109,40 |
| | 15 | □ 144,40 | □ 138,60 | ■ 118,70 | ■ 115,20 | ■ 104,70 | □ 100,10 | □ 150,30 | □ 126,90 | □ 116,40 | □ 111,80 |

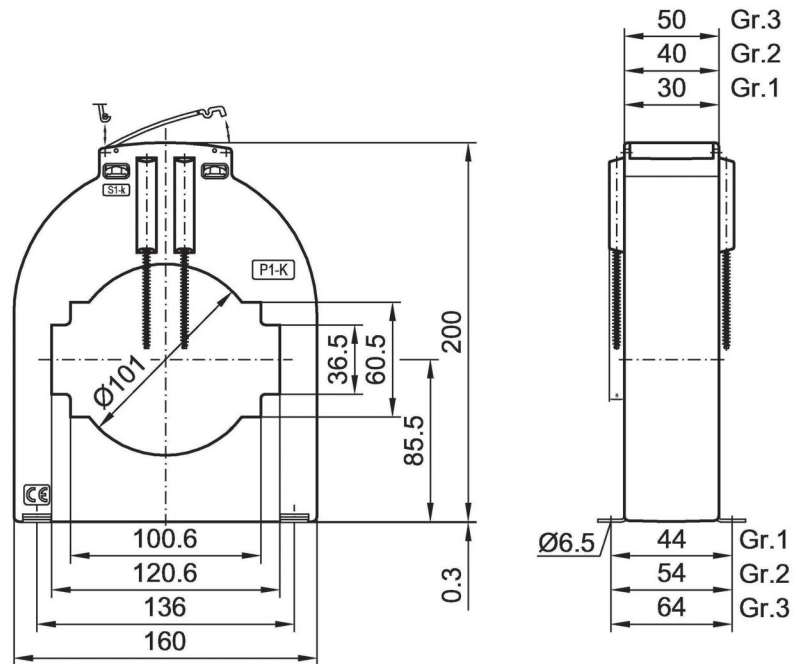
Mehrpreise für Sonderausführungen und Zubehör auf den Seiten 26/27
 Surcharges for non-standard options and accessories on pages 26/27

Lieferbar ab Lager / ex stock: ▲ ● ■
 Größe / size: 1= △ ▲ 2= ○ ● 3= □ ■

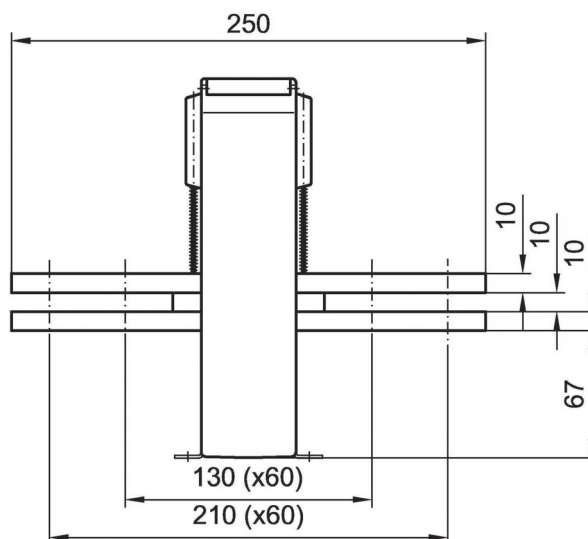


| Standardzubehör / standard accessories | Gehäuse / housing | | | Gewicht weight kg | Anzahl number | maximal zulässiger Primärleiter in mm maximum permissible primary conductor | | |
|--|-------------------|--|-----|-------------------------|------------------|--|----------|-----|
| | Größe size | Breite / Höhe / Tiefe width / height / length mm (Maßstab / scale 1:4) | | | | mm | Ø mm | |
| Primärleiterbefestigung Fußbefestigung Kabel-Schutzkappen Klemmenabdeckung fixing device for primary conductor mounting feet cable protective caps terminal cover | 1 | 160 | 200 | 30 | ≤ 1,2 | 2 ^{*)} | 120 x 10 | 101 |
| | 2 | 160 | 200 | 40 | ≤ 1,7 | 2 | 120 x 12 | |
| | 3 | 160 | 200 | 50 | ≤ 2,5 | 3 | 100 x 12 | |
| | | | | | | *) Standard / standard | | |

KS 160-12



KS 160-12 mit 2 Kupferschienen with 2 copper bars



Bestellbeispiel / order example:

Typ / type

KS 160-12

Bemessungsübersetzung / rated transformation ratio:

3000 / 5 A

Bemessungsbürde / rated burden:

10 VA

Genauigkeitsklasse / accuracy class:

1

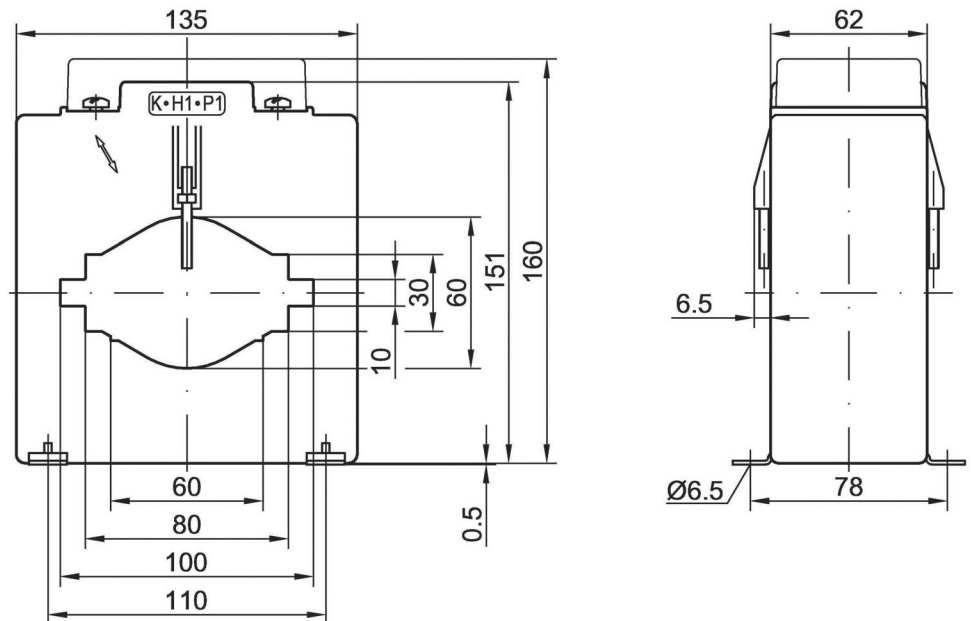
| Primär / primary A | Bürde / burden VA | Sekundär / secondary 5 A | | | | | | Sekundär / secondary 1 A | | | |
|--------------------------|-------------------------|--------------------------|--------|-------|-------|-------|-------|--------------------------|-------|-------|-------|
| | | Klassen / classes | | | | | | Klassen / classes | | | |
| | | 0.2 S | 0.2 | 0.5 S | 0.5 | 1 | 3 | 0.2 | 0.5 | 1 | 3 |
| | | € | | | | | | € | | | |
| 500 | 5 | 137,30 | 116,70 | 78,40 | 68,80 | 61,80 | 56,00 | 120,20 | 72,30 | 65,30 | 59,50 |
| | 10 | | | 83,80 | 75,10 | 64,20 | 58,30 | | 78,60 | 67,70 | 61,80 |
| | 15 | | | | | 66,50 | 60,70 | | | 70,00 | 64,20 |
| 600 | 5 | 110,80 | 97,40 | 65,30 | 61,80 | 55,40 | 50,20 | 100,90 | 65,30 | 58,90 | 53,70 |
| | 10 | | | 71,40 | 68,10 | 56,60 | 51,30 | | 71,60 | 60,10 | 54,80 |
| | 15 | | | | | 58,30 | 52,50 | | | 61,80 | 56,00 |
| 750 | 5 | 103,80 | 89,80 | 60,10 | 56,60 | 52,50 | 49,00 | 93,30 | 60,10 | 56,00 | 52,50 |
| | 10 | 108,10 | 102,70 | 65,40 | 59,50 | 53,70 | 50,70 | 106,20 | 63,00 | 57,20 | 54,20 |
| | 15 | | | 68,10 | 62,40 | 55,40 | 51,90 | | 65,90 | 58,90 | 55,40 |
| 800 | 5 | 103,80 | 89,80 | 60,10 | 56,60 | 52,50 | 49,00 | 93,30 | 60,10 | 56,00 | 52,50 |
| | 10 | 108,10 | 94,50 | 63,00 | 59,50 | 53,70 | 50,70 | 98,00 | 63,00 | 57,20 | 54,20 |
| | 15 | | | 68,10 | 62,40 | 55,40 | 51,90 | | 65,90 | 58,90 | 55,40 |
| 1000 | 5 | 95,70 | 89,80 | 60,10 | 56,60 | 52,50 | 49,00 | 93,30 | 60,10 | 56,00 | 52,50 |
| | 10 | 100,00 | 94,50 | 88,70 | 59,50 | 53,70 | 50,70 | 98,00 | 63,00 | 57,20 | 54,20 |
| | 15 | 102,10 | 96,70 | 68,10 | 62,40 | 55,40 | 51,90 | 100,20 | 65,90 | 58,90 | 55,40 |
| 1200 | 5 | 97,80 | 92,10 | 63,00 | 59,50 | 53,70 | 50,20 | 95,60 | 63,00 | 57,20 | 53,70 |
| | 10 | 110,20 | 96,80 | 65,90 | 62,40 | 55,40 | 51,30 | 100,30 | 65,90 | 58,90 | 54,80 |
| | 15 | 107,00 | 109,70 | 68,20 | 64,70 | 57,20 | 52,50 | 104,80 | 68,20 | 60,70 | 56,00 |
| 1250 | 5 | 97,80 | 92,10 | 63,00 | 59,50 | 53,70 | 50,20 | 95,60 | 63,00 | 57,20 | 53,70 |
| | 10 | 102,10 | 96,80 | 65,90 | 62,40 | 55,40 | 51,30 | 100,30 | 65,90 | 58,90 | 54,80 |
| | 15 | 107,00 | 102,10 | 68,20 | 64,70 | 57,20 | 52,50 | 105,60 | 68,20 | 60,70 | 56,00 |
| 1500 | 5 | 105,00 | 99,10 | 67,10 | 63,60 | 56,00 | 51,30 | 102,60 | 67,10 | 59,50 | 54,80 |
| | 10 | 107,90 | 102,10 | 69,40 | 65,90 | 57,70 | 53,10 | 105,60 | 69,40 | 61,20 | 56,60 |
| | 15 | 113,10 | 107,30 | 71,70 | 68,20 | 58,90 | 54,20 | 110,80 | 71,70 | 62,40 | 57,70 |
| 1600 | 5 | 105,00 | 99,10 | 67,10 | 63,60 | 56,00 | 51,30 | 102,60 | 67,10 | 59,50 | 54,80 |
| | 10 | 107,90 | 102,10 | 69,40 | 65,90 | 57,70 | 53,10 | 105,60 | 69,40 | 61,20 | 56,60 |
| | 15 | 113,10 | 107,30 | 71,70 | 68,20 | 58,90 | 54,20 | 110,80 | 71,70 | 62,40 | 57,70 |
| 2000 | 5 | 116,00 | 110,20 | 82,20 | 78,70 | 74,00 | 70,50 | 114,90 | 83,40 | 78,70 | 75,20 |
| | 10 | 120,70 | 114,80 | 85,10 | 81,60 | 76,40 | 72,90 | 119,50 | 86,30 | 81,10 | 77,60 |
| | 15 | 124,20 | 118,30 | 86,80 | 83,30 | 78,70 | 73,40 | 123,00 | 88,00 | 83,40 | 78,10 |
| 2500 | 5 | 124,20 | 118,30 | 90,30 | 86,80 | 83,30 | 70,50 | 124,20 | 92,70 | 89,20 | 76,40 |
| | 10 | 128,30 | 122,40 | 92,70 | 89,20 | 85,70 | 84,50 | 128,30 | 95,10 | 91,60 | 90,40 |
| | 15 | 130,60 | 124,80 | 95,00 | 91,50 | 88,00 | 86,80 | 130,70 | 97,40 | 93,90 | 92,70 |

Mehrpriese für Sonderausführungen und Zubehör auf den Seiten 26/27
 Surcharges for non-standard options and accessories on pages 26/27



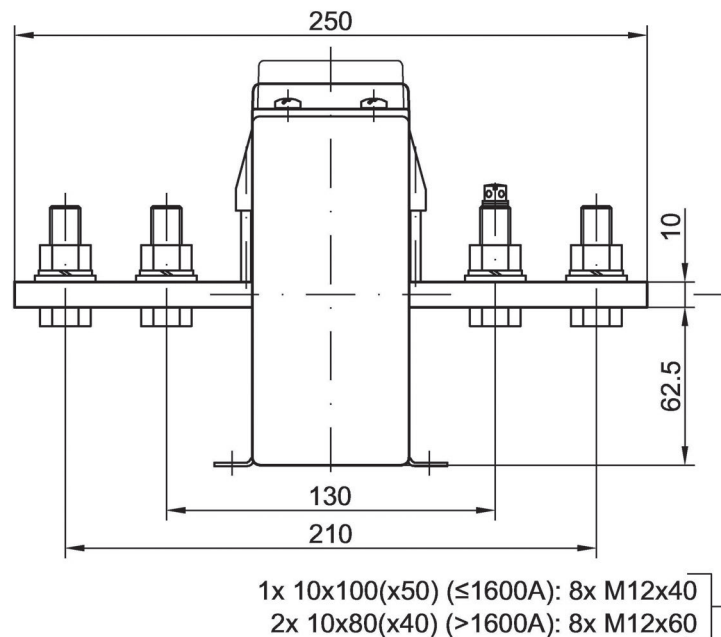
| Standardzubehör / standard accessories | Gehäuse / housing | | maximal zulässiger Primärleiter in mm maximum permissible primary conductor | | |
|---|--|-------------------------|--|--------------------------------|---------|
| | Breite / Höhe / Tiefe width / height / length mm (Maßstab / scale 1:3) | Gewicht weight kg | Anzahl number | mm | Ø mm |
| Primärleiterbefestigung Fußbefestigung Klemmenabdeckung fixing device for primary conductor mounting feet terminal cover | 135 151 62 | ≤ 1,6 | 1 ¹⁾ 2 1 | 100 x 10 80 x 10 50 x 38 | 60 |
| | | | 1) Standard / standard | | |

KSO 311



KSS 311
mit 1 Kupferschiene 100 mm
with 1 copper bar 100 mm

KSS 382
mit 2 Kupferschienen 80 mm
with 2 copper bars 80 mm



Bestellbeispiel / order example:

Typ / type

Bemessungsübersetzung / rated transformation ratio:

Bemessungsbürde / rated burden:

Genauigkeitsklasse / accuracy class:

KSO 311
2500 / 5 A
10 VA
1

KSW 52 Wickel-Stromwandler I c.t. with primary terminals



| Primär / primary A | Bürde / burden VA | Sekundär / secondary 5 A | | | | | | Sekundär / secondary 1 A | | | |
|--------------------------|-------------------------|--------------------------|-------|-------|---------|---------|---------|--------------------------|---------|---------|---------|
| | | Klassen / classes | | | | | | Klassen / classes | | | |
| | | 0.2 S | 0.2 | 0.5 S | 0.5 | 1 | 3 | 0.2 | 0.5 | 1 | 3 |
| | | € | | | | | | € | | | |
| 5 | 2.5 | 81,50 | 76,10 | 61,30 | ■ 54,20 | ■ 48,40 | ■ 45,50 | 79,00 | ■ 57,10 | ■ 51,30 | ■ 48,40 |
| | 5 | | | | ■ 65,80 | ■ 52,50 | ■ 48,40 | | ■ 62,90 | ■ 55,40 | ■ 51,30 |
| | 7.5 | | | | | | 53,10 | | | | 56,00 |
| 10 | 2.5 | 81,50 | 76,10 | 61,30 | ■ 54,20 | ■ 48,40 | ■ 45,50 | 79,00 | ■ 57,10 | ■ 51,30 | ■ 48,40 |
| | 5 | | | | ■ 65,80 | ■ 52,50 | ■ 48,40 | | ■ 62,90 | ■ 55,40 | ■ 51,30 |
| | 7.5 | | | | | | 53,10 | | | | 56,00 |
| 15 | 2.5 | 83,10 | 77,70 | 63,50 | ■ 56,60 | ■ 50,70 | ■ 47,80 | 80,60 | ■ 59,50 | ■ 53,60 | ■ 50,70 |
| | 5 | | | | ■ 67,50 | ■ 54,20 | ■ 50,70 | | ■ 64,60 | ■ 57,10 | ■ 53,60 |
| | 7.5 | | | | | | 54,80 | | | | 57,70 |
| 20 | 2.5 | 83,10 | 77,70 | 63,50 | ■ 56,60 | ■ 50,70 | ■ 47,80 | 80,60 | ■ 59,50 | ■ 53,60 | ■ 50,70 |
| | 5 | | | | ■ 67,50 | ■ 54,20 | ■ 50,70 | | ■ 64,60 | ■ 57,10 | ■ 53,60 |
| | 7.5 | | | | | | 54,80 | | | | 57,70 |
| 25 | 2.5 | 83,10 | 77,70 | 63,50 | ■ 56,60 | ■ 50,70 | ■ 47,80 | 80,60 | ■ 59,50 | ■ 53,60 | ■ 50,70 |
| | 5 | | | | ■ 67,50 | ■ 54,20 | ■ 50,70 | | ■ 64,60 | ■ 57,10 | ■ 53,60 |
| | 7.5 | | | | | | 54,80 | | | | 57,70 |
| 30 | 2.5 | 83,10 | 77,70 | 63,50 | ■ 56,60 | ■ 50,70 | ■ 47,80 | 80,60 | ■ 59,50 | ■ 53,60 | ■ 50,70 |
| | 5 | | | | ■ 67,50 | ■ 54,20 | ■ 50,70 | | ■ 64,60 | ■ 57,10 | ■ 53,60 |
| | 7.5 | | | | | | 54,80 | | | | 57,70 |
| 40 | 2.5 | 83,10 | 77,70 | 63,50 | ■ 56,60 | ■ 50,70 | ■ 47,80 | 80,60 | ■ 59,50 | ■ 53,60 | ■ 50,70 |
| | 5 | | | | ■ 67,50 | ■ 54,20 | ■ 50,70 | | ■ 64,60 | ■ 57,10 | ■ 53,60 |
| | 7.5 | | | | | | 54,80 | | | | 57,70 |
| 50 | 2.5 | 83,10 | 77,70 | 63,50 | ■ 56,60 | ■ 50,70 | ■ 47,80 | 80,60 | ■ 59,50 | ■ 53,60 | ■ 50,70 |
| | 5 | | | | ■ 67,50 | ■ 54,20 | ■ 50,70 | | ■ 64,60 | ■ 57,10 | ■ 53,60 |
| | 7.5 | | | | | | 54,80 | | | | 57,70 |

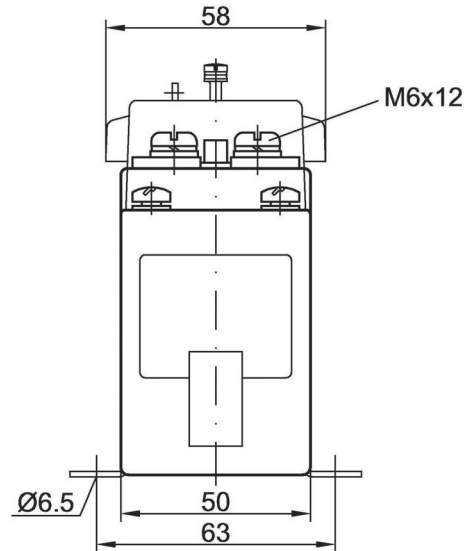
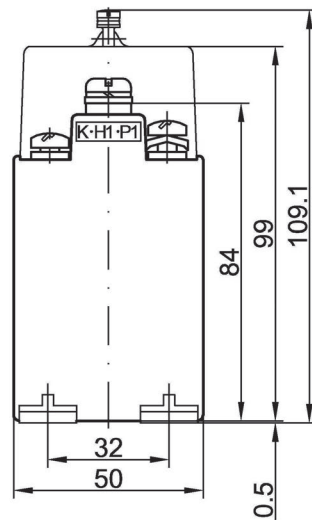
Mehrpreise für Sonderausführungen und Zubehör auf den Seiten 26/27
 Surcharges for non-standard options and accessories on pages 26/27

Lieferbar ab Lager / ex stock: ■



| Standardzubehör / standard accessories | Gehäuse / housing | | | Gewicht weight kg | zulässiger Primärleiter-Querschnitt permissible cross section of the primary conductor | |
|--|---|------------------------|-------------------------|-------------------------|--|--|
| | Breite / width mm (Maßstab / scale 1:2) | Höhe / height mm | Tiefe / length mm | | mm ² | |
| Primäranschluß Fußbefestigung Klemmenabdeckung primary terminals mounting feet terminal cover | 50 | 84 | 50 | ≤ 0,4 | Draht (massiv) Litze mit Aderendhülse wire (solid) wire (stranded) | 4 ... 16 4 ... 10 4 ... 16 4 ... 10 |

KSW 52



Bestellbeispiel / order example:

Typ / type

KSW 52

Bemessungsübersetzung / rated transformation ratio:

25 / 5 A

Bemessungsbürde / rated burden:

5 VA

Genauigkeitsklasse / accuracy class:

1

| Wandlertyp C.T. type | Primärstrom primary current | Schiene busbar | Bohrungsmitten- abstand / centre distance of holes | Anschluß- bolzen bolts | Gewicht weight | Preis / price |
|-------------------------|--------------------------------|----------------------|--|------------------------------|-------------------|------------------|
| | A | mm | mm | | kg | € |
| KS 50-02 | 50 ... 300 | 20 x 6 x 115 | 90 | 2 x M10 x 35 | 0,21 | 16,60 |
| | > 300 ... 600 | 20 x 10 x 115 | 90 | 2 x M10 x 40 | 0,36 | 17,30 |
| KS 60-03 | 50 ... 500 | 30 x 6 x 160 | 130 | 2 x M12 x 35 | 0,42 | 18,50 |
| | > 500 ... 750 | 30 x 10 x 160 | 130 | 2 x M12 x 40 | 0,59 | 21,80 |
| | 50 ... 300 | 20 x 6 x 115 | 90 | 2 x M10 x 35 | 0,21 | 16,60 |
| KS 70-04 | > 300 ... 600 | 20 x 10 x 115 | 90 | 2 x M10 x 40 | 0,36 | 17,30 |
| | 50 ... 400 | 40 x 4 x 170 | 130 | 2 x M12 x 35 | 0,40 | 19,10 |
| | > 400 ... 600 | 40 x 6 x 170 | 130 | 2 x M12 x 35 | 0,53 | 21,80 |
| | > 600 ... 1000 | 40 x 10 x 250 | 130 / 210 | 4 x M12 x 40 | 1,22 | 35,10 |
| KS 79-05 | 50 ... 500 | 30 x 6 x 160 | 130 | 2 x M12 x 35 | 0,43 | 18,50 |
| | > 500 ... 750 | 30 x 10 x 160 | 130 | 2 x M12 x 40 | 0,62 | 21,80 |
| | 100 ... 600 | 50 x 6 x 170 | 130 | 2 x M12 x 35 | 0,61 | 23,60 |
| | > 600 ... 1000 | 50 x 10 x 250 | 130 / 210 | 4 x M12 x 40 | 1,44 | 40,30 |
| KS 95-06 | > 1000 ... 1250 | 50 x 12 x 250 | 130 / 210 | 4 x M12 x 40 | 1,66 | 44,80 |
| | 100 ... 600 | 40 x 6 x 170 | 130 | 2 x M12 x 35 | 0,61 | 23,60 |
| | > 600 ... 1000 | 40 x 10 x 250 | 130 / 210 | 4 x M12 x 40 | 1,22 | 35,10 |
| | > 1250 ... 1600 | 40 x 10 x 250 | 130 / 210 | 4 x M12 x 40 | 1,22 | 35,10 |
| KS 120-08 | 300 ... 600 | 1 x (50 x 6 x 170) | 130 | 2 x M12 x 35 | 0,61 | 23,60 |
| | > 600 ... 1000 | 1 x (50 x 10 x 250) | 130 / 210 | 4 x M12 x 40 | 1,44 | 40,30 |
| | > 1000 ... 1250 | 1 x (50 x 12 x 250) | 130 / 210 | 4 x M12 x 40 | 1,66 | 44,80 |
| | > 1250 ... 1600 | 2 x (50 x 10 x 250) | 130 / 210 | 4 x M12 x 60 | 2,57 | 74,10 |
| | 500 ... 1500 | 1 x (80 x 10 x 250) | 130 / 210 | 8 x M12 x 40 | 2,44 | 55,60 |
| | > 1500 ... 3000 | 2 x (80 x 10 x 250) | 130 / 210 | 8 x M12 x 60 | 4,25 | 104,10 |
| KS 160-12 | 1000 ... 3000 | 2 x (120 x 10 x 250) | 130 / 210 | ----- | 5,30 | 136,80 |
| | | 3 x (100 x 10 x 250) | 130 / 210 | ----- | 6,50 | 175,10 |
| KSS 311 | 500 ... 1600 | 1 x (100 x 10 x 250) | 130 / 210 | 8 x M12 x 40 | 2,75 | 58,40 |
| KSS 382 | > 1600 ... 2500 | 2 x (80 x 10 x 250) | 130 / 210 | 8 x M12 x 60 | 4,25 | 104,10 |

Abweichende Schienenabmessungen / different measurements of busbars

Auf Anfrage / on request

Cu-Schienen bis 100 mm Breite (1 x) sind mit Anschluss-bolzen, Muttern, Scheiben und Federringen ausgestattet (bis 60 mm Breite außerdem mit Verdrehsicherungen).

Copper bars up to 100 mm width (1 x) are provided with bolts, nuts, washers and spring washers (up to 60 mm width also with bolt-head fixing devices).

Wandlerausführungen der Klasse 0,5 erhalten einen Bolzen mit einer M5-Spannungspfad-Abgriffschraube.

C.T. versions for the accuracy class 0.5 are provided with one bolt with a size M5 screw for voltage path connection.

Sonderausführungen / non-standard options:

| | |
|---|--------------------------|
| Abweichender primärer Bemessungsstrom / different rated primary current | Auf Anfrage / on request |
| Abweichender sekundärer Bemessungsstrom / different rated secondary current | Auf Anfrage / on request |
| Abweichende Bemessungsfrequenz / different rated frequency | Auf Anfrage / on request |
| Erweiterte Klassengenauigkeit und Dauerbelastbarkeit / extended accuracy class and continuous thermal current | Auf Anfrage / on request |
| Abweichende Temperaturen / different temperatures | Auf Anfrage / on request |
| Zulassungsbezeichnung / registration mark "E" | € -- |
| U _m 1.2 kV (nur Aufsteck-Stromwandler / Window Type CTs only) | € 6,00 |
| Sekundäre Anzapfung je / secondary tap each | € 6,00 |
| Gießharzausguss / compound-filled with cast resin | € 6,00 |
| Tropfenfestigkeit / tropicalized design | € 6,00 |



Sonderzubehör | extra accessories

Gemeinsame Fußbefestigung

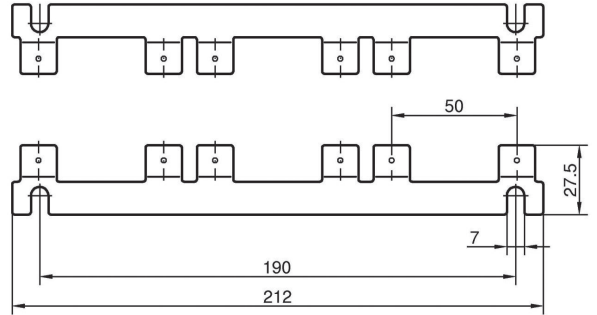
für drei Stromwandler mit 70 mm Breite

common mounting feet

for three C.T.s of 70 mm width

(auch verfügbar für Wandler mit 60 mm Breite /
also available for C.T.s with 60 mm width)

€ 3,50



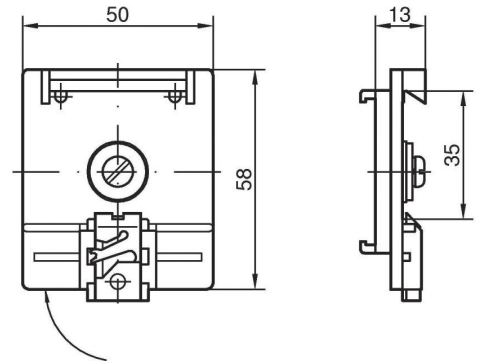
Schnappbefestigung

für Hutschiene (DIN EN 50022)
für Wandler bis 79 mm Breite /

Snap-on mounting bracket

for mounting rail (DIN EN 50022)
for C.T.s up to 79 mm width

€ 3,50



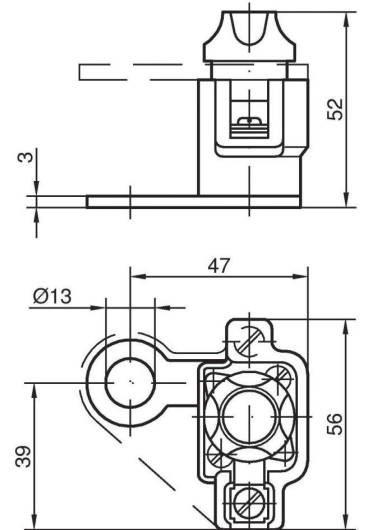
Neozed-Sicherung, 10 A,

zur Befestigung an Bolzen M12,
mit durchsichtiger Sicherheitsabdeckung /

Neozed fuse, 10 A,

for installation on bolt M12,
with transparent safety cover

€ 16,50



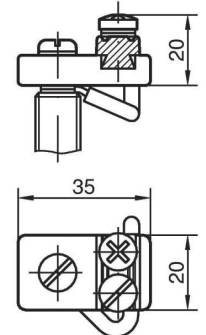
Widerstandswendel 0,4 Ohm,

zur Befestigung an Bolzen M12,
zur Begrenzung des Kurzschlußstroms
in einem Spannungspfadabgriff /

Resistance wire 0.4 ohm,

for installation on bolt M12,
to limit the short circuit current
in a voltage tap

€ 12,40



Technische Hinweise I technical notices

Fehlergrenzwerte der Stromwandlerklassen nach / error limits of c.t. classes due to IEC 600aa-1 / VDE 0414, Teil / part 1

Die Grenzwerte gelten bei Bemessungsfrequenz für die Klassen
 0.1 ... 1 bei Bürden zwischen 25% und 100% der Bemessungsbürde
 (mindestens 1 VA);
 3 und 5 bei Bürden zwischen 50% und 100% der Bemessungsbürde
 (mindestens 1 VA);
 5P und 10P bei 100% der Bemessungsbürde.
 Leistungsfaktor = 1 bei Bürden zwischen 1 und 5 VA,
 0.8 induktiv bei Bürden ≥ 5 VA.

The error limits at rated frequency apply to the classes
 0.1 ... 1 at burden between 25% and 100% of rated burden
 (minimum 1 VA);
 3 and 5 at burden between 50% and 100% of rated burden
 (minimum 1 VA);
 5P and 10P at 100% of rated burden.
 Power-factor = 1 at burden between 1 and 5 VA,
 0.8 lagging at burden ≥ 5 VA.

| Art kind | Klasse class | Strommessabweichung in % bei ... current error in % at ... | | | | | | | | Gesamtfehler bei $n \times I_N$ total error at $n \times I_N$ in % | Fehlwinkel in Minuten bei ... phase displacement in minutes at ... | | | | | | |
|-------------|-----------------|---|------|------|----|-----|-----|-----|-----------|--|---|-----|----|-----|-----|-----|-----|
| | | 1 | 5 | 20 | 50 | 100 | 120 | 150 | 200 | | 1 | 5 | 20 | 100 | 120 | 150 | 200 |
| | | Prozent der Bemessungsstromstärke (I_N) percent of rated current | | | | | | | | Prozent der Bemessungsstromstärke percent of rated current | | | | | | | |
| 1 | 0.1 | | 0.4 | 0.2 | | 0.1 | 0.1 | | | ≥ 10 | | 15 | 8 | 5 | 5 | | |
| | 0.2 | | 0.75 | 0.35 | | 0.2 | 0.2 | | | ≥ 10 | | 30 | 15 | 10 | 10 | | |
| | 0.2 S | 0.75 | 0.35 | 0.2 | | 0.2 | 0.2 | | | ≥ 10 | 30 | 15 | 10 | 10 | 10 | | |
| | 0.5 | | 1.5 | 0.75 | | 0.5 | 0.5 | | | ≥ 10 | | 90 | 45 | 30 | 30 | | |
| | 0.5 S | 1.5 | 0.75 | 0.5 | | 0.5 | 0.5 | | | ≥ 10 | 90 | 45 | 30 | 30 | 30 | | |
| | 1 | | 3 | 1.5 | | 1 | 1 | | | ≥ 10 | | 180 | 90 | 60 | 60 | | |
| | 3 | | | | 3 | | 3 | | | ≥ 10 | | | | | | | |
| 2 | 5 | | | | 5 | | 5 | | | ≥ 10 | | | | | | | |
| | 0.1 ext.120% | | 0.4 | 0.2 | | 0.1 | 0.1 | | | ≥ 10 | | 15 | 8 | 5 | 5 | | |
| | 0.1 ext.150% | | 0.4 | 0.2 | | 0.1 | 0.1 | 0.1 | | ≥ 10 | | 15 | 8 | 5 | 5 | 5 | |
| | 0.1 ext.200% | | 0.4 | 0.2 | | 0.1 | 0.1 | | 0.1 | ≥ 10 | | 15 | 8 | 5 | 5 | | 5 |
| | 0.2 ext.120% | | 0.75 | 0.35 | | 0.2 | 0.2 | | | ≥ 10 | | 30 | 15 | 10 | 10 | | |
| | 0.2 ext.150% | | 0.75 | 0.35 | | 0.2 | 0.2 | 0.2 | | ≥ 10 | | 30 | 15 | 10 | 10 | 10 | |
| | 0.2 ext.200% | | 0.75 | 0.35 | | 0.2 | 0.2 | | 0.2 | ≥ 10 | | 30 | 15 | 10 | 10 | | 10 |
| | 0.5 ext.120% | | 1.5 | 0.75 | | 0.5 | 0.5 | | | ≥ 10 | | 90 | 45 | 30 | 30 | | |
| | 0.5 ext.150% | | 1.5 | 0.75 | | 0.5 | 0.5 | 0.5 | | ≥ 10 | | 90 | 45 | 30 | 30 | 30 | |
| | 0.5 ext.200% | | 1.5 | 0.75 | | 0.5 | 0.5 | | 0.5 | ≥ 10 | | 90 | 45 | 30 | 30 | | 30 |
| | 1 ext.120% | | 3 | 1.5 | | 1 | 1 | | | ≥ 10 | | 180 | 90 | 60 | 60 | | |
| 1 ext.150% | | 3 | 1.5 | | 1 | 1 | 1 | | ≥ 10 | | 180 | 90 | 60 | 60 | 60 | | |
| 1 ext.200% | | 3 | 1.5 | | 1 | 1 | | 1 | ≥ 10 | | 180 | 90 | 60 | 60 | | 60 | |
| 3 | 5P | | | | | 1 | | | | ≤ 5 | | | | 60 | | | |
| | 10P | | | | | 3 | | | | ≤ 10 | | | | | | | |

1: Klassen für Messwandler / classes for measuring c. t.s

2: Klassen für Messwandler mit erweitertem Strommessbereich / classes for measuring c.t.s with extended current ratings

3: Klassen für Schutzwandler / classes for protective c. t.s

Klemmenbezeichnungen bei Stromwandlern / terminal markings of current transformers:

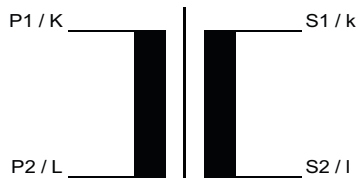
primär / primary
 mit Primäranszapfungen / with primary taps
 sekundär / secondary
 mit Sekundäranszapfungen / with secondary taps

IEC
 P1 - P2
 P1 - P2 - P3 ..
 S1 - S2
 S1 - S2 - S3 ..

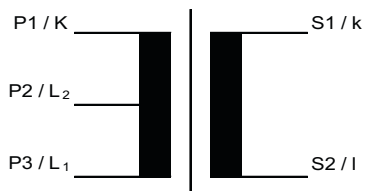
VDE
 K - L
 K ... - L₂ - L₁
 k - l
 k .. - l₂ - l₁

Anschluss-Schaltbilder / connection diagrams:

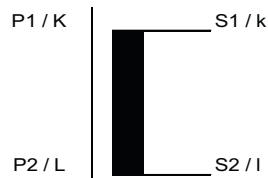
Wickel-Stromwandler / wound primary C.T.



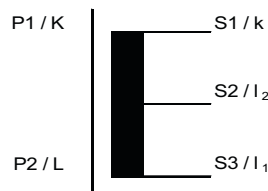
... mit Primäranszapfung / with primary tap



Aufsteck-Stromwandler / Window type C.T.



... mit Sekundäranszapfung / with secondary tap



Schienenbelastbarkeit / current carrying capacity of busbars

| Material / material Abmessungen / dimensions in mm | Schienenanzahl und -anordnung / numbers and placement of bars | | | | | |
|---|--|-------|-------|--------|------------|------|
| | 1 | 2 | 3 | 4 | 4 50 | |
| | A | | | | | |
| Kupfer / Copper | 20 × 5 | 400 | 700 | | | |
| | 20 × 10 | 620 | 990 | 1360 | 1860 | |
| | 30 × 5 | 560 | 970 | | | |
| | 30 × 10 | 820 | 1360 | 1860 | 2480 | |
| | 40 × 5 | 740 | 1240 | | | |
| | 40 × 10 | 1050 | 1860 | 2550 | 3470 | |
| | 50 × 5 | 890 | 1510 | 2170 | 2850 | |
| | 50 × 10 | 1280 | 2230 | 3040 | 4130 | |
| | 60 × 5 | 1050 | 1770 | 2420 | 3200 | |
| | 60 × 10 | 1490 | 2600 | 3470 | 4590 | |
| | 80 × 10 | 1930 | 3100 | 4090 | ~ 4800 | 5580 |
| | 100 × 10 | 2330 | 3840 | 4960 | ~ 5800 | 6700 |
| | 120 × 10 | 2750 | 4340 | 5580 | ~ 6600 | 7560 |
| 160 × 10 | 3470 | 5450 | 7190 | ~ 8000 | 9670 | |
| Aluminium | 20 × 5 | 320 | 550 | | | |
| | 20 × 10 | 500 | 820 | | | |
| | 30 × 5 | 450 | 780 | | | |
| | 30 × 10 | 620 | 1090 | | | |
| | 40 × 5 | 570 | 990 | | | |
| | 40 × 10 | 830 | 1490 | 2050 | 2790 | |
| | 50 × 5 | 690 | 1200 | 1740 | 2290 | |
| | 50 × 10 | 1020 | 1790 | 2430 | 3300 | |
| | 60 × 5 | 830 | 1440 | 1980 | 2600 | |
| | 60 × 10 | 1190 | 2080 | 2830 | 3770 | |
| | 80 × 10 | 1550 | 2650 | 3550 | ~ 4100 | 4710 |
| | 100 × 10 | 1880 | 3160 | 4220 | ~ 4800 | 5330 |
| | 120 × 10 | 2230 | 3720 | 4770 | ~ 5400 | 6200 |
| 160 × 10 | 2850 | 4710 | 6200 | ~ 6800 | 7690 | |

nach / due to **DIN 43670 / DIN 43671**

Dauerstrom (50 Hz),
 abgeleitet und umgerechnet für gestrichene
 Schienen, hochkant waagrecht,
 Schienentemperatur 85° C,
 Umgebungstemperatur 40° C.
 Kurze Strecken, z.B. im Wandler, sind höher
 belastbar, wenn angrenzende Schienen
 entsprechend stärker bemessen werden
 ("Isthmus"-Effekt).

Verminderung der Belastbarkeit:

Senkrechte Führung > 3 m: Faktor 0,85...0,9
 Waagerechte Führung > 2 m: Faktor 0,70...0,9
 Schienen blank, nicht gestrichen: Faktor 0,9 ca.

Continuous current (50 Hz),
 deduced and calculated for surface treated
 busbars, edgewise and horizontally installed,
 busbar temperature of 85° C,
 ambient temperature 40° C.
 Short sections, e.g. in the aperture of a c.t.,
 can carry higher currents when the connected
 busbars have an appropriate cross section
 ("Isthmus" effect).

Reduction of current carrying capacity:

Vertical installation > 3 m: factor 0.85...0.9
 Horizontal installation > 2 m: factor 0.70...0.9
 Plain bars (not treated): factor 0.9 approx.

Eigenverbrauch von Kupferleitungen / burden presented by copper leads

| Hin- u. Rück- Leitung / out-a.-return leads m | Eigenverbrauch / burden in VA | | | | | | | |
|---|--|------------------|----------------|----------------|------------------|----------------|----------------|-----------------|
| | Leitungsquerschnitt / cross section 1...10 mm ² | | | | | | | |
| | bei / at 1 A | | | | bei / at 5 A | | | |
| | 1 ² | 2.5 ² | 4 ² | 6 ² | 2.5 ² | 4 ² | 6 ² | 10 ² |
| 1 | 0.04 | 0.01 | | | 0.36 | 0.22 | 0.15 | 0.09 |
| 2 | 0.07 | 0.03 | | | 0.71 | 0.45 | 0.30 | 0.18 |
| 3 | 0.10 | 0.04 | | | 1.07 | 0.67 | 0.45 | 0.27 |
| 4 | 0.14 | 0.06 | | | 1.43 | 0.89 | 0.60 | 0.36 |
| 5 | 0.18 | 0.07 | | | 1.78 | 1.12 | 0.74 | 0.44 |
| 6 | 0.21 | 0.09 | | | 2.14 | 1.34 | 0.89 | 0.54 |
| 7 | 0.25 | 0.10 | | | 2.50 | 1.56 | 1.04 | 0.63 |
| 8 | 0.29 | 0.11 | | | 2.86 | 1.79 | 1.19 | 0.71 |
| 9 | 0.32 | 0.13 | | | 3.21 | 2.01 | 1.34 | 0.80 |
| 10 | 0.36 | 0.14 | 0.09 | 0.06 | 3.57 | 2.24 | 1.49 | 0.89 |
| 20 | 0.71 | 0.29 | 0.18 | 0.12 | 7.10 | 4.50 | 3.00 | 1.80 |
| 30 | 1.07 | 0.43 | 0.27 | 0.18 | 10.7 | 6.70 | 4.50 | 2.70 |
| 40 | 1.43 | 0.57 | 0.36 | 0.24 | 14.3 | 8.90 | 6.00 | 3.60 |
| 50 | 1.78 | 0.72 | 0.45 | 0.30 | 17.8 | 11.2 | 7.40 | 4.40 |
| 60 | 2.14 | 0.86 | 0.54 | 0.36 | | 13.4 | 8.90 | 5.40 |
| 70 | 2.50 | 1.00 | 0.63 | 0.42 | | 15.6 | 10.4 | 6.30 |
| 80 | 2.86 | 1.14 | 0.71 | 0.48 | | 17.9 | 11.9 | 7.10 |
| 90 | 3.21 | 1.29 | 0.80 | 0.54 | | 20.1 | 13.4 | 8.00 |
| 100 | 3.57 | 1.43 | 0.89 | 0.60 | | 22.4 | 14.9 | 8.90 |

$$P_w = (I^2 * 2 * L) / (A_{cu} * 57)$$

(Bei gemeinsamer Drehstrom-Rückleitung: P_w x 0.5 /
 when a common three-phase return conductor is
 used: P_w x 0.5).

P_w = Eigenverbrauch in VA /
 burden presented by copper leads in VA
 I = Stromstärke / amperage
 L = Entfernung / distance in m
 A_{cu} = Querschnitt / cross section in mm²

Weitere Produkte | further products

Niederspannungs-Messwandler bis 1,2 kV /
Low-Voltage Instrument Transformers up to 1.2 kV

Stromwandler für Mess- und Schutzzwecke /
c.t.s for measuring and protection purposes

- Wickel-Stromwandler / wound primary c.t.
- Zwischen-Stromwandler / auxiliary c.t.
- Summen-Stromwandler / summation c.t.
- Stromwandler für Schaltleisten / c.t.s for switch fuses
- Aufsteck-Stromwandler / window type c.t.
- Rohrstab-Stromwandler / tube type c.t.
- Aufsteck-Stromwandler für hohe Ströme /
window type c.t.s for high currents.
- Vielfach-Stromwandler / multi-range c.t.
- Kabelumbau-Stromwandler / split-core c.t.
- Kabelumbau-Stromwandler für Erdschlusserfassung /
split core types for earth fault protection

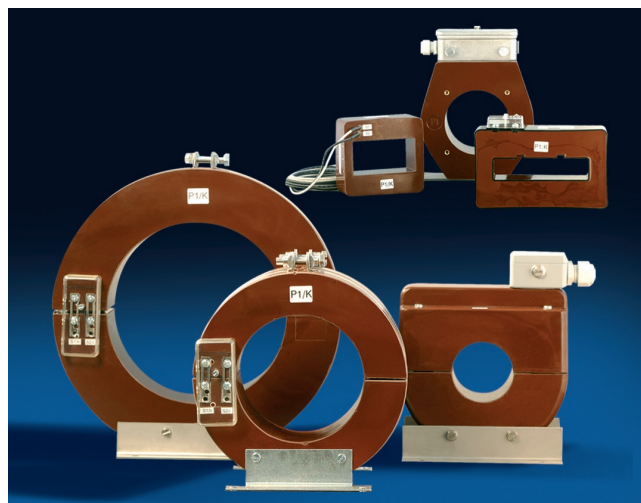
Stromwandler für Messzwecke /
c.t.s for measuring purposes

- 3-Phasen-Stromwandlersatz / 3-phase c.t.
- Labor- Strom- und Spannungswandler /
laboratory current and voltage transformers

Beglaubigungsfähige Messwandler /
instrument transformers for bill / tariff metering

Spannungswandler / voltage transformers

Kippschwingungs-Bedämpfungseinrichtungen /
damping inductance devices against ferroresonance



Lieferbedingungen

Die nachstehenden Lieferbedingungen sind maßgebend, sofern vom Kunden nicht ausdrücklich anderslautende Bedingungen verlangt und von uns in der Auftragsbestätigung schriftlich anerkannt werden.

Für den Lieferumfang ist unsere schriftliche Auftragsbestätigung maßgebend. Diese entfällt bei Geräten, die sofort ab Lager geliefert werden. Es gilt dann der Lieferschein.

Änderungen der Angaben dieser Liste, insbesondere der Ausführung der Messwandler, der Preise und Maße bleiben jederzeit vorbehalten. Die Maße gelten als angenähert. Die Preise gelten ab Werk, ausschließlich Verpackung, sonstiger Nebenkosten und Mehrwertsteuer.

Für Lieferungen mit einem Auftragswert unter € 100,- (netto) wird eine Abwicklungspauschale von € 20,- erhoben.

Die Einwegverpackung wird zu Selbstkosten in Rechnung gestellt und ist für eine Entsorgung vor Ort geeignet. Die Verpackung besteht vorwiegend aus Pappkartons mit Resy-Symbol.

Rechnungen werden am Tage des Versandes erstellt und sind ohne jeden Abzug innerhalb von 30 Tagen zur Zahlung fällig. Ort der Erfüllung ist der auf der Rechnung ausgewiesene Sitz des Registergerichts.

Für alle Bestellungen gelten im übrigen in jedem Falle die deutschen „Allgemeinen Lieferbedingungen für Erzeugnisse und Leistungen der Elektro-Industrie“ in der jeweils gültigen Fassung.

Terms of Delivery

The following terms of delivery are applicable, any deviations eventually requested by the customer are subject to our acceptance acknowledged in our order confirmation.

The delivery scope is defined in our order confirmation. For equipment supplied ex stock the order confirmation is replaced by the delivery note.

Any modifications of the information contained in this list, especially of the design of the instrument transformers, the prices and dimensions are reserved at any time. All dimensions are approximately only. The prices apply for delivery ex works, excluding packing, eventual further extra charges and VAT.

For deliveries with order values less than € 100,- (net) a handling fee of € 20,- will be charged.

The non-returnable packing is charged at costs and is suitable for disposal on site. The packing material mainly consists of cardboard boxes with recycling symbol.

Invoices are issued at the day of despatch and are payable net, 30 days after delivery. Place of fulfilment is the place of court of the registration as shown on the invoice.

As for the rest all orders apply to the German „General Terms Of Delivery For Products And Services Of The Electrical Industry“ in the valid formulation.



Produktübersicht | Product Overview

Mittelspannungs-Strom- und Spannungswandler bis 72,5 kV

- Innenraum und Freiluft
- Metallgekapselt
- Metallisiert
- Berstsicherer Spannungswandler für Messzwecke auf der Lokomotive
- Sensoren

Gießharz-Leistungstransformatoren

- bis 40,5 kV und 25 MVA

Anwendungen

- Energieverteilung
- Bahnstromanlagen (S-Bahn, U-Bahn, Bahn)
- Gleichstromantriebe
- Ölplattformen / Schiffe
- Kraftwerkenanlagen
- Tonfrequenz-Rundsteueranlagen
- Senderanlagen
- Erdungsanlagen
- Prüffeldanlagen

SIS Gießharzisiolierte Stromschienensysteme bis 72,5 kV & 7000 A – Die Alternative zu parallel geschalteten Kabeln

Systembedingte Vorteile

- Platzsparend
- Umbauter Raum kann bei Planung & Erstellung entsprechend kleiner dimensioniert werden
- Sehr kleine Biegeradien
- Dreidimensionale geometrische Formen ausführbar
- Natürliche Kühlung durch ausreichende Leiterdimensionierung
- Hohe Betriebssicherheit durch Stückprüfung im Werk
- Wartungsfrei

Sicherheitsmerkmale

- Voller Berührungsschutz
- Kapazitiv gesteuerte Feldverteilung
- Hohe thermische und dynamische Kurzschlussfestigkeit
- Phasenkurzschlüsse sind ausgeschlossen
- Keine toxischen Gase im Brandfalle - selbstverlöschend

Elektronische Messwandler und Sensoren

- Frequenzen von 0 bis 10 kHz

Spannungs-Sensorik

- Für Spannungen bis 90 kV
- Genauigkeiten ab 0,2 %

Strom-Sensorik

- Für Ströme bis 24000 A
- Genauigkeiten ab 0,01 %

Anwendungen

- Energietechnik
- Netzanalyse
- Bahntechnik
- Schutztechnik
- Elektrochemie
- Schaltanlagenbau
- Umwelttechnik
- Kfz-Industrie
- Forschung

Kundenspezifische Gießharzteile

- Formulierung von Gießharzmassen für Elektroanwendungen im Nieder- und Mittelspannungsbereich
- Entwurf und Fertigung gießharzisolierter Formteile, z. B. Spezialdurchführungen, Sicherungsumhüllungen

Medium Voltage Instrument Transformers up to 72,5 kV

- Indoor and Outdoor
- Metal Clad Design
- Metalized Design
- Burst Proofed Metering Voltage Transformers for Railway Vehicle
- Sensor Types

Cast Resin Power Transformers

- up to 40,5 kV and 25 MVA

Applications

- Power Distribution
- Traction Power Systems (Streetcar, Tram, Metro, Railway)
- Rectifier Drives
- Oil Platforms / Vessels
- Generator Excitation
- Injection Systems
- Transmitter Systems
- Grounding Systems
- Laboratory Systems

SIS Cast Resin Bus Bar Systems up to 72,5 kV & 7000 A – The Alternative to Parallel-Connected Cables

System Specific Benefits

- Compact design
- Reduced requirements for the installation space
- Small bending radii
- 3-dimensional geometric shape is possible
- Natural cooling due to effectual conductor design
- High operational reliability due to factory routine test of each bus bar
- No maintenance

Safety Benefits

- Touch Safe
- Fully insulated and capacitive graded system
- High thermal and dynamic short circuit current withstand capabilities
- Excluded phase to phase short-circuits
- No toxic fumes in case of fire-self extinguishing

Electronic Instrument Transformers and Sensors

- Frequency from 0 to 10 kHz

Voltage-Sensoric

- Voltage up to 90 kV
- Accuracy of 0,2 %

Current-Sensoric

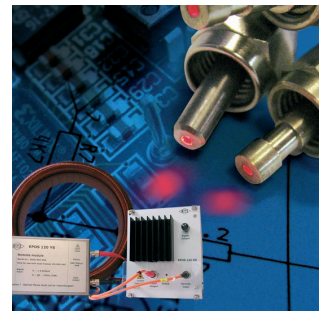
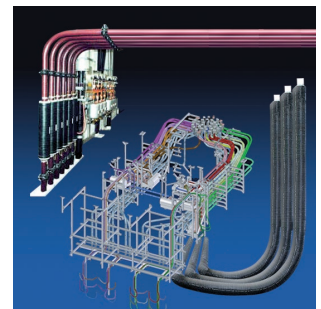
- Current up to 24000 A
- Accuracy of 0,01 %

Applications

- Power Engineering
- Grid Analyse
- Traction Power Distribution Systems
- Protection Technology
- Elektrochemistry
- Switchgear Systems
- Environment Engineering
- Automobile Industry
- Research

Customised Cast Resin Parts

- Development and formulation of cast resin moulding materials for electrical low and medium voltage applications
- Design and production of cast resin mouldings e.g. special bushings, fuse housings etc.



Wir freuen uns auf eine gute Zusammenarbeit mit Ihnen.

We look forward to our cooperation with you.

Vertrieb

| | | | | | | | | | | | | |
|---|------------------------|--|------------------------|--|------------------------------------|--|-----------------------------------|--|--|--|---------------------------------|--|
| RITZ HAMBURG RITZ Instrument Transformers GmbH Wandsbeker Zollstraße 92-98 22041 Hamburg GERMANY Tel +49 40 51123-0 Fax +49 40 51123-333 Medium Voltage Fax +49 40 51123-111 Low Voltage | Niederspannungswandler | | Mittelspannungswandler | | Gießharzisierte Stromschiensysteme | | Gießharz-Leistungstransformatoren | | Elektronische Messwandler und Sensoren | | Kundenspezifische Gießharzteile | |
| RITZ WIRGES RITZ Instrument Transformers GmbH Siemensstraße 2 56422 Wirges GERMANY Tel +49 2602 679-0 Fax +49 2602 9436-00 | | | | | Gießharzisierte Stromschiensysteme | | Gießharz-Leistungstransformatoren | | Elektronische Messwandler und Sensoren | | Kundenspezifische Gießharzteile | |
| RITZ DRESDEN RITZ Instrument Transformers GmbH Bergener Ring 65-67 01458 Ottendorf-Okrilla GERMANY Tel +49 35205 62-0 Fax +49 35205 62-216 | | | | | | | | | | | | |
| RITZ KIRCHAICH RITZ Instrument Transformers GmbH Mühlberg 1 97514 Oberaurach-Kirchaich GERMANY Tel +49 9549 89-0 Fax +49 9549 89-11 | | | | | | | | | | | | |
| RITZ MARCHTRENK RITZ Instrument Transformers GmbH Linzer Straße 79 4614 Marchtrenk AUSTRIA Tel +43 7243 52285-0 Fax +43 7243 52285-38 | | | | | | | | | | | | |
| RITZ KECSKEMÉT RITZ Instrument Transformers Kft. Technik-Park Heliport 6000 Kecskemét-Kadafalva HUNGARY Tel +36 76 5040-10 Fax +36 76 470311 | | | | | | | | | | | | |
| RITZ SHANGHAI RITZ Instrument Transformers Shanghai Co. Ltd. 99 Huajia Road, Building 1-3, Huabin Industrial Park Songjiang Industrial Zone Shanghai, 201613 P.R. China Tel +86 21 67747698 Fax +86 21 67747678 | | | | | | | | | | | | |
| RITZ HARTWELL RITZ Instrument Transformers Inc. 25 Hamburg Avenue Lavonia, GA 30553 USA Tel +1 706-356-7180 Fax +1 866-772-5245 | | | | | | | | | | | | |